

РЕЛЕ ВРЕМЕНИ **PB2-14 ACDC24В/AC220В УХЛ4** ТУ 3425-011-31928807-2011

Назначение

Циклическое двухканальное (поочередное срабатывание) реле времени PB2-14 предназначено для коммутации электрических цепей с предварительно установленными

Технические характеристики

Напряжение питания	AC220В 50Гц. ACDC24В $\pm 10\%$
Время выдержки паузы (установка переключателями)	0,1 — 9,9с
Время выдержки импульса (плавная установка)	0,1 — 1с
Погрешность установки выдержки импульса	не более 10%
Погрешность отсчета выдержки времени	не более 5%
Время готовности	не более 0,15 с
Время повторной готовности	не более 0,1 с
Количество и тип контактов:	
канал1	1 переключающая группа
канал2	1 переключающая группа
Максимальный коммутируемый ток при активной нагрузке:	
AC 250 В, 50Гц (AC1)	5 А
DC 30 В (DC1)	5 А
Максимальная коммутируемая мощность (AC1)	1250 ВА
Максимальное напряжение между цепями питания и контактами реле	AC2000 В, 50 Гц (1 мин.)
Механическая износостойкость, циклов не менее	10×10^6
Электрическая износостойкость, циклов не менее	100000
Степень защиты реле	
по корпусу	IP20
по корпусу (с пломбировочной крышкой)	IP40
по клеммам	IP20
Диапазон рабочих температур	-25 ... +55 ⁰ С
Температура хранения	-40 ... +60 ⁰ С
Относительная влажность воздуха	до 80% при 25 ⁰ С
Высота над уровнем моря	до 2000 м
Рабочее положение в пространстве	произвольное
Режим работы	круглосуточный
Габаритные размеры	35 X 90 X 63 мм
Масса	0.15 кг



Конструкция

Реле выпускаются в унифицированном пластмассовом корпусе с передним присоединением проводов питания и коммутируемых электрических цепей. Крепление осуществляется на монтажную шину DIN шириной 35мм или на ровную поверхность. Для установки реле на ровную поверхность, фиксаторы замков необходимо переставить в крайние отверстия, расположенные на тыльной стороне корпуса. Конструкция клемм обеспечивает надежный зажим проводов сечением до 2,5 мм². Имеется возможность пломбирования крышки корпуса. Пломбировочная крышка поставляется отдельно по желанию заказчика. Наличие пломбировочной крышки повышает степень защиты от воздействия статического электричества и позволяет исключить несанкционированный доступ к органам управления выдержкой времени. На лицевой панели реле расположены: два дискретных переключателя установки выдержки времени паузы **tn** (установка значений единиц 0-9 и десятков 0-9), потенциометр установки выдержки времени импульса **ti**, зеленый индикатор включения напряжения питания «U», два желтых индикатора срабатывания встроенных исполнительных реле «K1» и «K2». Габаритные размеры приведены на рис. 3.

Условия эксплуатации

Окружающая среда – взрывобезопасная, не содержащая пыли в количестве, нарушающем работу реле, а так же агрессивных газов и паров в концентрациях, разрушающих металлы и изоляцию. Вибрация мест крепления реле с частотой от 1 до 100 Гц при ускорении до 9,8 м/с². Воздействие электромагнитных полей, создаваемых проводом с импульсным током амплитудой до 100 А, расположенным на расстоянии не менее 10 мм от корпуса реле. Реле устойчиво к воздействию помех степени жесткости 3 в соответствии с требованиями ГОСТ Р 51317.4.1-2000, ГОСТ Р 51317.4.4-99, ГОСТ Р 51317.4.5-99

Работа реле

Реле имеет два переключателя установки выдержки паузы «Дес.» и «Ед.» . Требуемая временная выдержка **tn** определяется путем умножения числового значения, установленного на переключателях, на множитель 1секунда. Временная выдержка **ti** устанавливается по шкале потенциометра в диапазоне 0,1...1секунда.

Диаграмма работы реле показана на рис.1. Циклическое включение и отключение реле K1 и K2. При включении питания реле K1 и K2 выключены. Начало — отсчет времени « t_n » первого канала. По окончании времени включается реле K1 и начинается отсчет времени « t_i » первого канала. По окончании времени выключается реле K1 и начинается отсчет времени « t_n » второго канала. По окончании времени включается реле K2 и начинается отсчет времени « t_i » второго канала. По окончании времени выключается реле K2 и начинается отсчет времени « t_n » первого канала. Цикл повторяется

Диаграмма работы

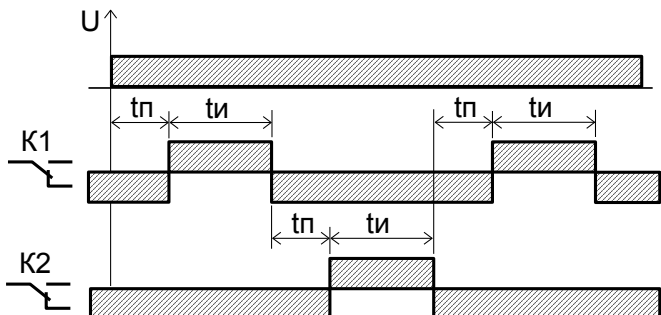


Схема подключения

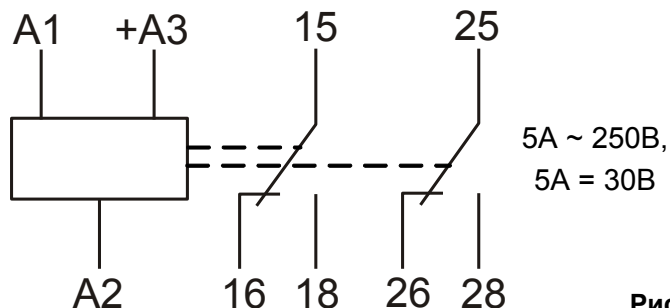


Рис. 1

Рис. 2

Напряжение питания AC220В подается на клеммы «A1» и «A2», при питании ACDC24В питание подается на клеммы «+A3» и «A2», Схема подключения реле приведена на рис.2 и на шильдике, расположенном на корпусе реле. В обесточенном состоянии замкнуты контакты 15-16 и 25-26. После подачи напряжения питания загорается зеленый индикатор «U» реле начинает обрабатывать диаграмму. При включении реле первого канала загорается желтый индикатор «K1» при этом контакты 15-16 размыкаются, а контакты 15-18 замыкаются. При включении реле второго канала загорается желтый индикатор «K2» при этом контакты 25-26 размыкаются, а контакты 25-28 замыкаются.

Габаритные размеры

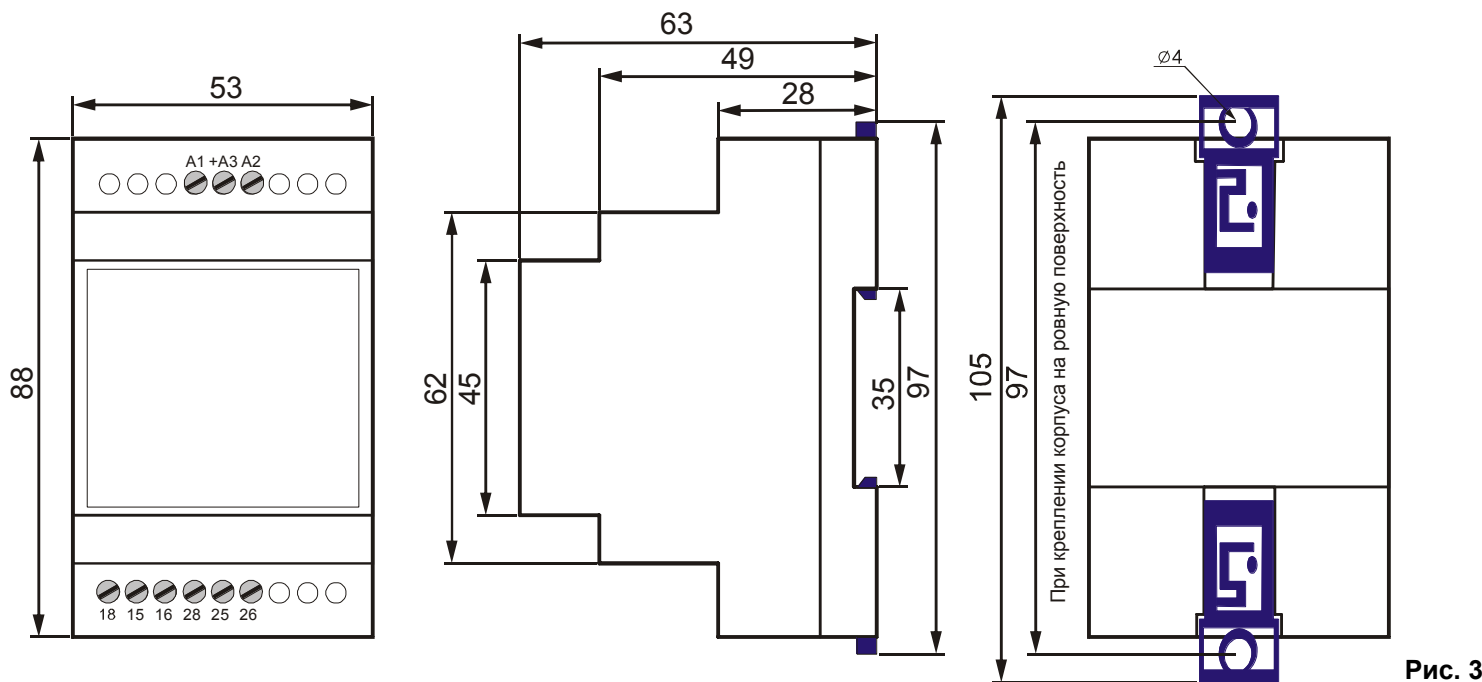


Рис. 3

ГАРАНТИЙНЫЕ ОБЯЗАТЕЛЬСТВА

Гарантийный срок изделия 24 месяца с момента передачи его потребителю. Если день передачи установить невозможно, срок исчисляется со дня изготовления. Дата изготовления и заводской номер указаны на корпусе изделия. Претензии не принимаются при нарушении условий эксплуатации и при механических повреждениях.



Дата продажи _____

Заводской номер _____
(заполняется потребителем)