

РЕЛЕ ВРЕМЕНИ РВО-П2-М-15 АСDC24-245В УХЛ4
 ТУ 3425-011-31928807-2011

Код EAN-13 (артикул) реле времени РВО-П2-М-15 АСDC24-245В УХЛ4 4620739720275

Технические характеристики

Напряжение питания	АС24-245В 50-60 Гц. DC24-245В
8 диапазонов выдержек времени	0,1 — 9,9с 1 — 99с 10 — 990с 0,1 — 9,9м 1 — 99м 10 — 990м 0,1 — 9,9ч 1 — 99ч
Время готовности	не более 0,15 с
Время повторной готовности	не более 0,1 с
Погрешность отсчета выдержки времени	не более 5%
Время воздействия управляющего сигнала	не менее 0,05с
Диаграммы работы	1, 2, 4, 7, 8, 12, 28 и 29
Максимальный коммутируемый ток при активной нагрузке: АС 250 В, 50Гц (АС1) DC 30 В (DC1)	8 А 8 А
Максимальная коммутируемая мощность (АС1)	2000 ВА
Максимальное напряжение между цепями питания и контактами реле	АС2000 В, 50 Гц (1 мин.)
Механическая износостойкость, циклов не менее	10x10 ⁶
Электрическая износостойкость, циклов не менее	100000
Степень защиты реле по корпусу по клеммам	IP40 IP20
Количество и тип контактов	2 переключающие группы
Диапазон рабочих температур	-10 ... +55 ⁰ С
Температура хранения	-40 ... +60 ⁰ С
Относительная влажность воздуха	до 80% при 25 ⁰ С
Высота над уровнем моря	до 2000 м
Рабочее положение в пространстве	произвольное
Режим работы	круглосуточный
Габаритные размеры	17,5 X 90 X 63 мм
Масса	0.15 кг


Назначение

Реле времени РВО-П2-М-15 предназначено для выдачи команд в цепи схем управления через контакты реле после отработки установленной выдержки времени по заданному алгоритму работы.

Конструкция

Реле выпускаются в унифицированном пластмассовом корпусе с передним присоединением проводов питания и коммутируемых электрических цепей. Крепление осуществляется на монтажную шину DIN шириной 35мм или на ровную поверхность. Для установки реле на ровную поверхность, фиксаторы замков необходимо переставить в крайние отверстия, расположенные на тыльной стороне корпуса. Конструкция клемм обеспечивает надежный зажим проводов сечением до 2,5 мм². На лицевой панели реле расположены: двухдекадный переключатель «Уставка» для установки выдержки времени (t), зеленый индикатор включения питания и отсчета выдержки времени «U», желтый индикатор срабатывания

встроенного электромагнитного реле (далее реле), DIP - переключатель для выбора диаграммы работы и временных поддиапазонов, состоящий из шести независимых контактных пар (переключателей). Габаритные размеры приведены на рис. 4.

Условия эксплуатации

Окружающая среда – взрывобезопасная, не содержащая пыли в количестве, нарушающем работу реле, а так же агрессивных

газов и паров в концентрациях, разрушающих металлы и изоляцию. Вибрация мест крепления реле с частотой от 1 до 100 Гц при ускорении до 9,8 м/с². Воздействие электромагнитных полей, создаваемых проводом с импульсным током амплитудой до 100 А, расположенным на расстоянии не менее 10 мм от корпуса реле. Реле устойчиво к воздействию помех степени жесткости 3 в соответствии с требованиями ГОСТ Р 51317.4.1-2000, ГОСТ Р 51317.4.4-99, ГОСТ Р 51317.4.5-99

Работа реле

Изделие имеет 8 поддиапазонов выдержки времени. Временной поддиапазон выбирается с помощью контактных пар 1,2,3 DIP - переключателя. Требуемая временная выдержка определяется путем умножения числового значения уставки (число, установленное на переключателе «Уставка») на множитель выбранного поддиапазона (рис.1). Диаграмма работы выбирается с помощью 4,5,6 DIP - переключателей в соответствии с таблицей. Во время импульса реле включено, включен желтый индикатор и замкнуты контакты реле 15 - 18, 25 - 28. Во время паузы реле и желтый индикатор выключены и замкнуты контакты 15 - 16, 25 - 26. Всегда мигает зеленый индикатор, когда идет отсчет выдержки времени. Сигнал внешнего запуска формируется путем замыкания клемм +A1 и Y1 через механический контакт. Схемы подключения и описание работы реле для диаграмм 1,2,7,8 (без внешнего запуска рис 2) и для диаграмм 4,12,28,29 (с внешнем запуском рис 3) в таблице. Напряжение питания ACDC24-245 В подается на клеммы «+A1» («+» источника) и «A2». Для изменения диапазона выдержки времени и диаграммы работы реле необходимо выключить.

Положение переключателей № 1, 2, 3

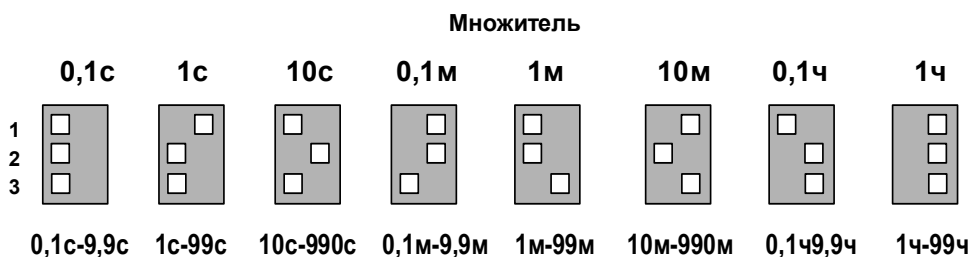
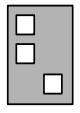
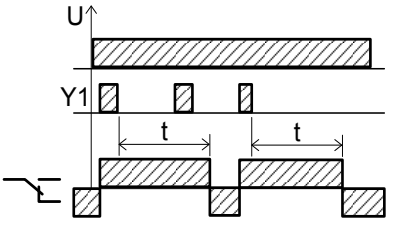
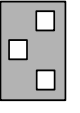
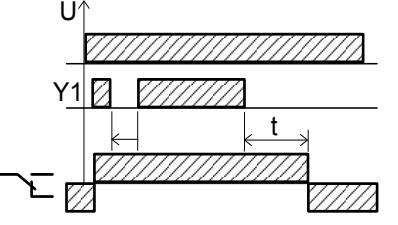
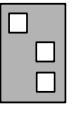
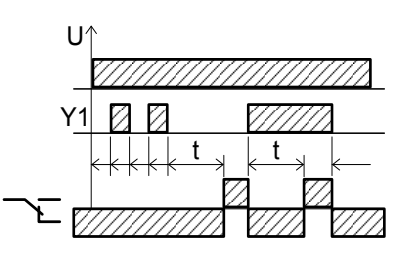
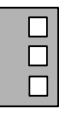
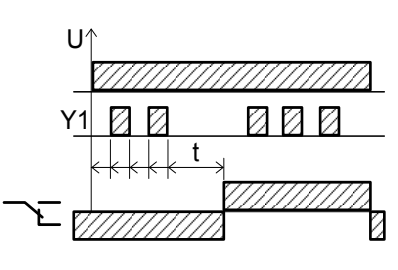


Рис. 1

Таблица

№ диаграммы Положение переключателей 4,5,6	Без внешнего запуска	Необходимо установить перемычку между клеммами «+A1» и «Y1» .
«1» 		Отсчет заданного времени начинается при подаче напряжения питания, после чего реле включается (задержка на включение). Отключение по снятию питания
«2» 		Реле включается одновременно с подачей питания. Отключение реле происходит после отсчета заданного времени (задержка на отключение).
«7» 		Циклическое включение и отключение реле. При включении питания начало цикла с «паузы» (реле выключено при подаче питания). Длительность «паузы» и «импульса» равны.
«8» 		Циклическое включение и отключение реле. При включении питания начало цикла с «импульса» (реле включено при подаче питания). Длительность «импульса» и «паузы» равны.

№ диаграммы Положение переключателей 4,5,6	с внешним запуском	Сигнал внешнего запуска формируется переключателем S, замыкая клеммы «+A1» и «Y1»
«4» 		Реле включается при замыкании управляющего контакта. Отсчет заданного времени начинается после размыкания управляющего контакта. Отсчет времени не прерывается повторной командой внешнего запуска. Отключение реле — после отсчета заданного времени или при выключении питания.
«12» 		Реле включается при замыкании управляющего контакта. Отсчет заданного времени начинается после размыкания управляющего контакта. Отсчет времени прерывается повторной командой внешнего запуска. Отключение реле — после отсчета заданного времени или при выключении питания.
«28» 		Контроль частоты или скорости. Однокомандное реле времени с внешним запуском - отсчет времени задержки на включение начинается при включении напряжения питания и по переднему или заднему фронту управляющего импульса; реле включается если пауза между любыми соседними фронтами больше установленной выдержки времени или длительность управляющего импульса больше установленной выдержки времени. Отключение реле и начало нового цикла начинается при подаче очередного управляющего импульса.
«29» 		Контроль частоты или скорости. Однокомандное реле времени с внешним запуском - отсчет времени задержки на включение начинается при включении напряжения питания и по переднему или заднему фронту управляющего импульса; реле включается если пауза между любыми соседними фронтами больше установленной выдержки времени или длительность управляющего импульса больше установленной выдержки времени. Отключение реле происходит только при снятии напряжения питания. (режим памяти)

Схемы подключения

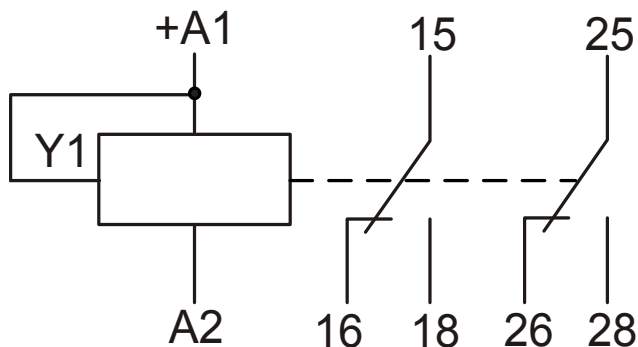


Рис. 2

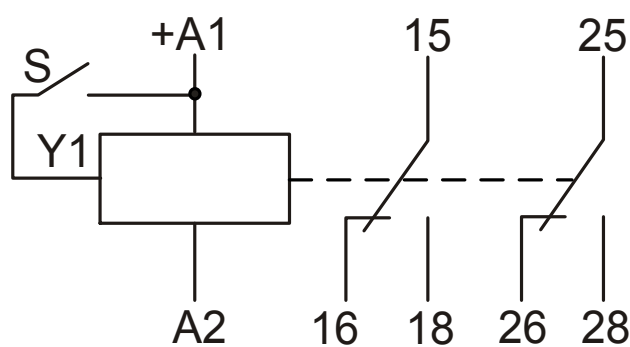


Рис. 3

Габаритные размеры

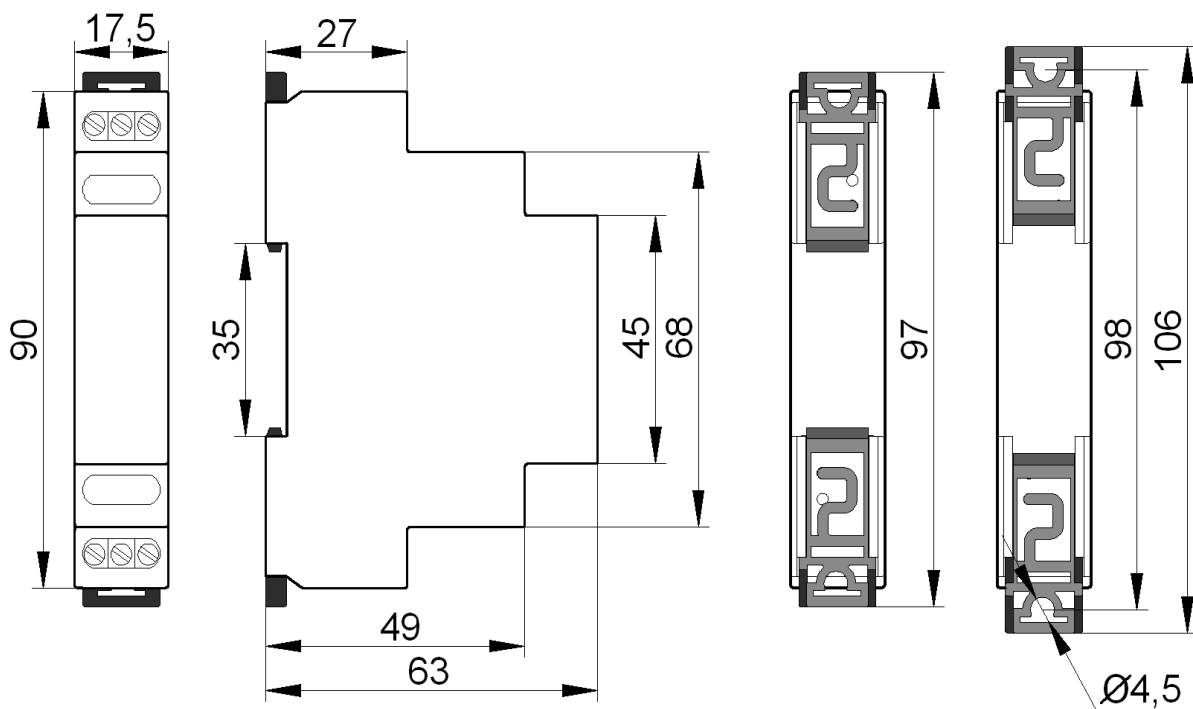


Рис. 4

ГАРАНТИЙНЫЕ ОБЯЗАТЕЛЬСТВА

Гарантийный срок изделия 24 месяца с момента передачи его потребителю (продажи). Если дату передачи установить невозможно, срок исчисляется с даты изготовления. Отметку о приемке контролёр ОТК проставляет на корпусе изделия в виде заводского номера. Первые цифры заводского номера на корпусе изделия обозначают месяц и год выпуска.

Претензии не принимаются при нарушении условий эксплуатации и при механических повреждениях.

Дата продажи _____

Заводской номер _____
(заполняется потребителем при оформлении претензии)