

РЕЛЕ ВРЕМЕНИ РВО-ПЗ-081 DC24В УХЛ4
 ТУ 3425-011-31928807-2011

Код EAN-13 (артикул) реле времени РВО-ПЗ-081 DC24В УХЛ4 4620769451279

Технические характеристики

Напряжение питания	DC18-28В
7 диапазонов выдержек времени	0,01 — 9,99с 0,1 — 99,9с 1 — 999с 0,1 — 99,9м 1 — 999м 0,1 — 99,9ч 1 — 999ч
Время готовности	не более 0,15 с
Время повторной готовности	не более 0,1 с
Погрешность отсчета выдержки времени	не более 5%
Время воздействия управляющего сигнала	не менее 0,05с
Диаграммы работы	1, 2, 3, 4, 11, 12, 23, 24, 28 и 29
Дополнительная диаграмма (диапазон времени 0,1с-99,9с)	8, 9, 30
Максимальный коммутируемый ток при активной нагрузке:	
AC 250 В, 50Гц (AC1)	5 А
DC 30 В (DC1)	5 А
Максимальная коммутируемая мощность (AC1)	1250ВА
Максимальное напряжение между цепями питания и контактами реле	AC2000 В, 50 Гц (1 мин.)
Механическая износостойкость, циклов не менее	10x10 ⁶
Электрическая износостойкость, циклов не менее	100000
Степень защиты реле по корпусу	IP20 IP40 IP20
Количество и тип контактов	2 переключающие группы 1 переключающая группа мгновенного действия
Диапазон рабочих температур	-10 ... +55 ^o С
Температура хранения	-40 ... +60 ^o С
Относительная влажность воздуха	до 80% при 25 ^o С
Высота над уровнем моря	до 2000 м
Рабочее положение в пространстве	произвольное
Режим работы	круглосуточный
Габаритные размеры	35 X 90 X 63 мм
Масса	0.15 кг


Назначение

Однокомандное реле времени РВО-ПЗ-081 предназначено для коммутации электрических цепей с предварительно установленной выдержкой времени и алгоритмом работы.

Конструкция

Реле выпускаются в унифицированном пластмассовом корпусе с передним присоединением проводов питания и коммутируемых электрических цепей. Крепление осуществляется на монтажную шину DIN шириной 35мм или на ровную поверхность. Для установки реле на ровную поверхность, фиксаторы замков необходимо переставить в крайние отверстия, расположенные на тыльной стороне корпуса. Конструкция клемм обеспечивает надежный зажим проводов сечением до 2,5 мм². Имеется возможность пломбирования крышки корпуса. Пломбировочная крышка поставляется отдельно по желанию заказчика. Наличие пломбировочной крышки повышает степень защиты от воздействия статического электричества и позволяет исключить несанкционированный доступ к органам управления выдержкой времени. На лицевой панели реле расположены: три нажимных дискретных переключателя установки выдержки времени t (установка значений единиц 0-9, десятков 0-9 и сотен 0-9), дискретный переключатель множитель, дискретный переключатель выбора диаграммы работы, зеленый индикатор включения напряжения питания «U», желтый индикатор срабатывания встроенного исполнительного реле « \square ». Габаритные размеры приведены на рис. 4.

Условия эксплуатации

Окружающая среда – взрывобезопасная, не содержащая пыли в количествах, нарушающем работу реле, а так же агрессивных газов и паров в концентрациях, разрушающих металлы и изоляцию. Вибрация мест крепления реле с частотой от 1 до 100 Гц

при ускорении до $9,8 \text{ м/с}^2$. Воздействие электромагнитных полей, создаваемых проводом с импульсным током амплитудой до 100 А, расположенным на расстоянии не менее 10 мм от корпуса реле. Реле устойчиво к воздействию помех степени жесткости 3 в соответствии с требованиями ГОСТ Р 51317.4.1-2000, ГОСТ Р 51317.4.4-99, ГОСТ Р 51317.4.5-99

Таблица 1

№ диаграммы		
«1»		Отсчет заданного времени начинается при подаче напряжения питания, после чего реле включается (задержка на включение). Отключение по снятию питания
«2»		Реле включается одновременно с подачей питания. Отключение реле происходит после отсчета заданного времени (задержка на отключение).
«3»		Включение реле и отсчет заданного времени начинается после размыкания управляющего контакта. Отсчет времени не прерывается повторной командой внешнего запуска. Отключение реле — после отсчета заданного времени или при выключении питания.
«4»		Реле включается при замыкании управляющего контакта. Отсчет заданного времени начинается после размыкания управляющего контакта. Отсчет времени не прерывается повторной командой внешнего запуска. Отключение реле — после отсчета заданного времени или при выключении питания.
«8»		Циклическое включение и отключение реле. При включении питания начало цикла с «импульса» (реле включено при подаче питания). Длительность «импульса» и «паузы» равны.
«9»		Циклическое реле с однократным циклом. Работа реле начинается с «паузы» (при включении питания реле отключено). Начало отсчета времени каждого нового цикла начинается при замыкании управляющего контакта. Длительность «паузы» и «импульса» равны
«11»		Включение реле и отсчет заданного времени начинается после размыкания управляющего контакта. Отсчет времени прерывается повторной командой внешнего запуска. Отключение реле — после отсчета заданного времени или при выключении питания.

№ диаграммы		
«12»		<p>Реле включается при замыкании управляющего контакта. Отсчет заданного времени начинается после размыкания управляющего контакта. Отсчет времени прерывается повторной командой внешнего запуска. Отключение реле — после отсчета заданного времени или при выключении питания.</p>
«23»		<p>При включении питания реле отключено. При замыкании управляющего контакта начинается отсчет заданного времени. Отсчет времени прерывается повторной командой внешнего запуска. Реле включится если интервал между командами внешнего запуска больше установленной выдержки времени. Реле выключается при поступлении очередной команды внешнего запуска или при отключении питания.</p>
«24»		<p>При включении питания реле отключено. При замыкании управляющего контакта реле включается и начинается отсчет заданного времени. Отсчет времени прерывается повторной командой внешнего запуска. Реле выключится если интервал между командами внешнего запуска больше установленной выдержки времени. Реле включается при поступлении очередной команды внешнего запуска.</p>
«28»		<p>Контроль частоты или скорости. Однокомандное реле времени с внешним запуском - отсчет времени задержки на включение начинается при включении напряжения питания и по переднему или заднему фронту управляющего импульса; реле включается если пауза между любыми соседними фронтами больше установленной выдержки времени или длительность управляющего импульса больше установленной выдержки времени. Отключение реле и начало нового цикла начинается при подаче очередного управляющего импульса.</p>
«29»		<p>Контроль частоты или скорости. Однокомандное реле времени с внешним запуском - отсчет времени задержки на включение начинается при включении напряжения питания и по переднему или заднему фронту управляющего импульса; реле включается если пауза между любыми соседними фронтами больше установленной выдержки времени или длительность управляющего импульса больше установленной выдержки времени. Отключение реле происходит только при снятии напряжения питания. (режим памяти)</p>
«30»		<p>При включении питания реле отключено. При подаче команды внешнего запуска начинается отсчет заданного времени. Если длительность команды внешнего запуска меньше установленного времени, отсчет времени будет прерван и реле будет отключено. Если длительность будет больше, то через заданное время реле включится. После снятия команды внешнего запуска вновь начинается отсчет заданного времени, после чего происходит отключение реле. Интервал между двумя командами внешнего запуска должно превышать значение заданного времени, в противном случае отсчет прекратится и реле останется включенным.</p>

Работа реле

Реле имеет 7 диапазонов выдержки времени. Требуемая временная выдержка t определяется путем умножения числового значения, установленного на переключателях «единицы», «десятки» и «сотни» на множитель (0,01с-0,1с-1с-0,1м-1м-0,1ч-1ч) выбранного диапазона переключателем «множитель».

Переключатель «множитель» имеет три дополнительных положения:

- «8» реле работает по диаграмме №8 время t паузы и импульса равны и определяются путем умножения числового значения, установленного на переключателях «единицы», «десятки» и «сотни» на 0,1сек
- «9» реле работает по диаграмме №9 время t паузы и импульса равны и определяются путем умножения числового значения,

установленного на переключателях «единицы», «десятки» и «сотни» на 0,1сек

«30» реле работает по диаграмме №30 время t и определяются путем умножения числового значения, установленного на переключателях «единицы», «десятки» и «сотни» на 0,1сек

Диаграмма работы реле выбирается с помощью переключателя «диаграмма» (таблица 1). Переключатель имеет десять положений «1»-«2»-«3»-«4»-«11»-«12»-«22»-«23»-«28»-«29».и определяет номер диаграммы работы реле.

Если переключатель «множитель» установлен в одно из трех положений «8», «9» или «30» переключатель «диаграмма» не определяет диаграмму работы реле.

Смена диаграммы работы и множителей возможна только после снятия напряжения питания. Значения на переключателях «ед», «дес» и «сот», можно изменять при поданном питании на реле.

Напряжение питания подается на клеммы «+A1» и «A2». Команда внешнего управления подается на клемму «Y1» и формируется замыканием сухого контакта «S» между клеммой «Y1» и клеммой «+A1», Схема подключения реле приведена на рис.3 и на шильдике, расположенном на корпусе реле. В обесточенном состоянии замкнуты контакты 15-16, 25-26 и 31-32. После подачи напряже-

Схема подключения

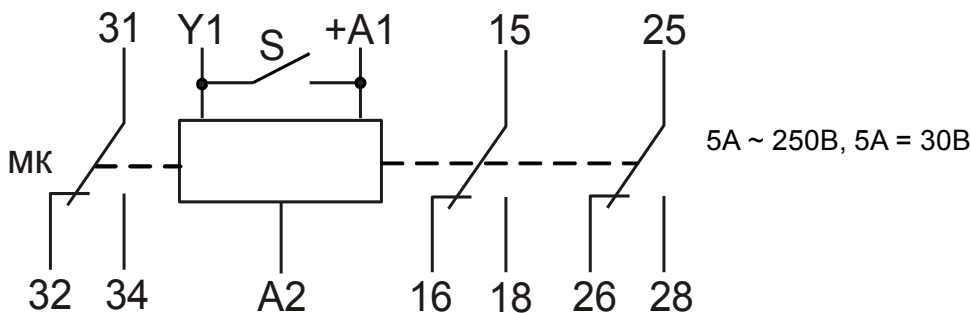


Рис. 3

Габаритные размеры

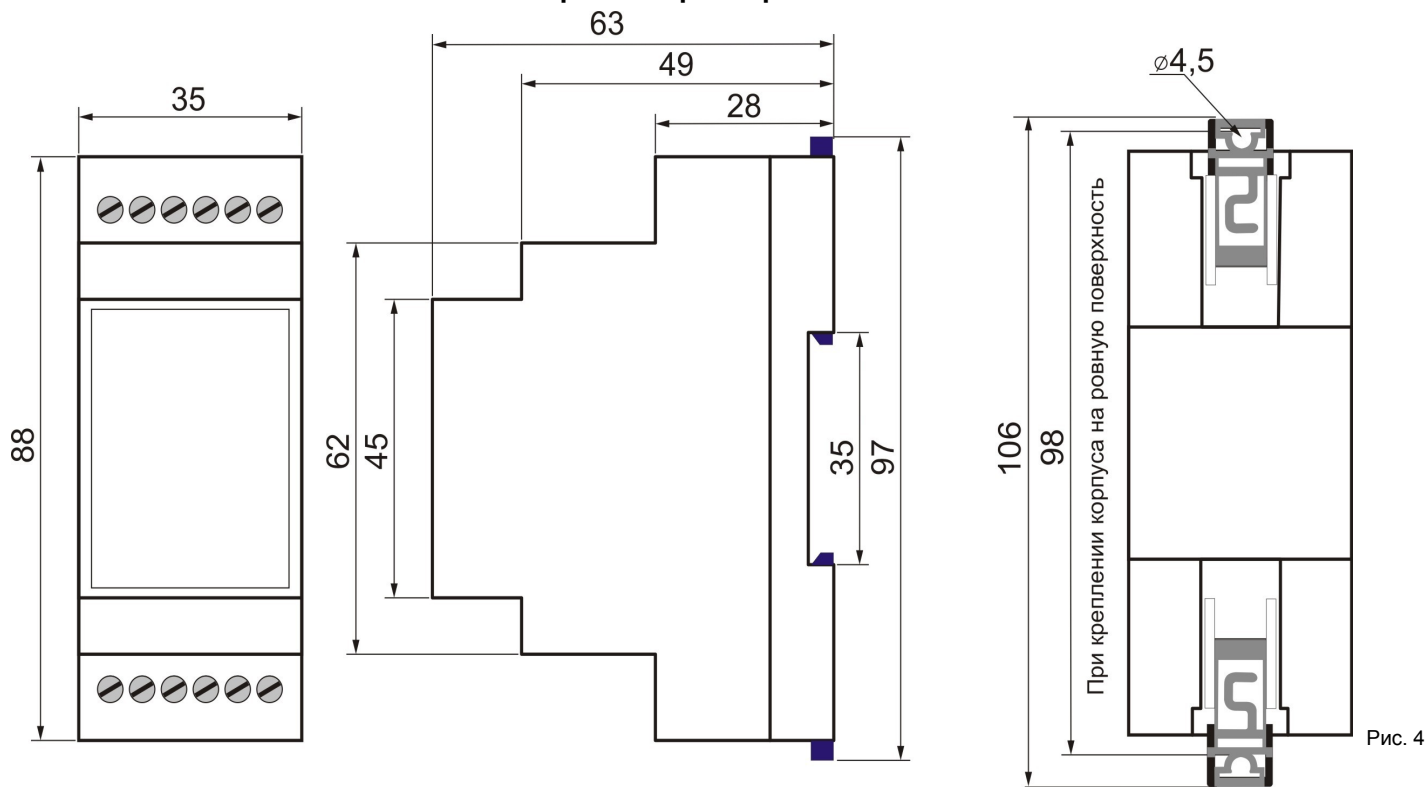


Рис. 4

ГАРАНТИЙНЫЕ ОБЯЗАТЕЛЬСТВА

Гарантийный срок изделия 24 месяца с момента передачи его потребителю (продажи). Если дату передачи установить невозможно, срок исчисляется с даты изготовления. Отметку о приёмке контролёр ОТК проставляет на корпусе изделия в виде заводского номера. Первые цифры заводского номера на корпусе изделия обозначают месяц и год выпуска.

Претензии не принимаются при нарушении условий эксплуатации и при механических повреждениях.

Дата продажи _____

Заводской номер _____
(заполняется потребителем при оформлении претензии)