

## Щелевой датчик меток ВИКО-МС-101-ЦЗ-ж

- и Обучение касанием сенсора
- и Задание режима работы выхода по внешнему проводу
- и Возможность работы с цветными малоконтрастными метками
- и Визуальный контроль срабатывания
- и Широкий диапазон питающего напряжения
- и Защита от переплюсовки питающего напряжения
- и Тип выхода: NPN открытый коллектор
- и Самовосстанавливающаяся защита выхода при перегрузке по току нагрузки
- и Допустим ток короткого замыкания выхода в течении 10сек
- и Защита выхода от индуктивных выбросов (при работе на индуктивную нагрузку)

### НАЗНАЧЕНИЕ

Предназначен для обнаружения цветных полиграфических меток или кромки самоклеющихся этикеток в составе различного упаковочного оборудования.

### ТЕХНИЧЕСКИЕ ХАРАКТЕРИСТИКИ

Тип исполнения по принципу действия	Т
Диапазон напряжений питания, В	пост. (DC) 10...30
Номинальный ток нагрузки, мА	150
Падение напряжения в открытом состоянии, не более, В	1,5
Ток потребления без нагрузки, мА	<30
Ток срабатывания защиты, мА	200
Рабочий зазор, Sn, мм	10
Точность срабатывания при горизонтальном перемещении объекта, не хуже, мм	0,2
Время реакции мкс	125
Задержка включения выхода *	до 5 с
Задержка выключения выхода *	до 5 с
Время готовности, не более, мс	200
Посторонняя подсветка, лк	5000
Регулировка чувствительности	автоматически в режиме обучения
Функция коммутационного элемента определяется внешним сигналом	-U – нормально открытый (dark on) +U – нормально закрытый (dark off)
Индикация в рабочем режиме	красный — выход открыт, мигающий красный — перегрузка, зеленый — выход закрыт.
Спектр излучения, нм	580...630 (желтый)
Степень защиты	IP 54
Схема подключения	четырёхпроводная
Способ подключения	кабель 4x0,2 мм <sup>2</sup> - 2 м (по заказу до 10 м)
Температура окружающей среды, °С	-25...+55
Материал корпуса	АБС
Масса без кабеля, не более, кг	0,06

\*— время задержки оговаривается при заказе, 5мс-10мс-20мс-50мс-0,1с-0,2с-0,5с-1с-5с по умолчанию устанавливается равным 0.

### ПРИНЦИП РАБОТЫ

В одном корпусе встроены и приемник, и излучатель. Излучатель посылает световой луч в сторону приемника, приемник улавливает свет непосредственно от излучателя. В случае нахождения объекта в зоне контроля световой луч перекрывается (частично или полностью) и, в зависимости от принятого сигнала на приемнике, происходит срабатывание датчика.

Функционирование датчика осуществляется в двух режимах — рабочем режиме и режиме обучения. В рабочем режиме датчик управляет выходом в зависимости от объекта, находящегося в зоне контроля.

Управление режимом работы выхода осуществляется потенциалом на проводе управления при подаче питания. При высоком уровне включается режим «dark off», при низком — «dark on» (см. диаграммы работы выхода ниже).

В режиме обучения осуществляется задание уровней включения и выключения с помощью сенсорного контакта, расположенного на корпусе датчика рядом со светодиодным индикатором.

**ВАЖНО!!! Провод управления обязательно должен быть подключен к плюсу или минусу питания.**

Значение цветов светодиодной индикации следующее:

в рабочем режиме

- \* *горит красный* — выход открыт;
- \* *горит зеленый* — выход закрыт;
- \* *мигает красный* — срабатывание защиты от перегрузки выхода.

в режиме обучения

- \* *часто мигает красный* — перепад между сохраненным уровнем первого объекта и уровнем текущего объекта, находящегося в зоне контроля датчика, слишком мал;
- \* *часто мигает зеленый* — перепад между сохраненным уровнем первого объекта и уровнем текущего объекта, находящегося в зоне контроля датчика, достаточен для успешного завершения обучения;
- \* *мигают красный и зеленый* — обучение прошло неудачно, перепад контрастности между меткой и фоном очень мал или сигнал в обоих случаях недостаточный.

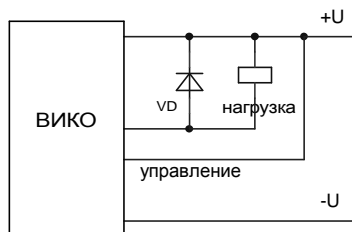
### ДИАГРАММЫ РАБОТЫ ВЫХОДА



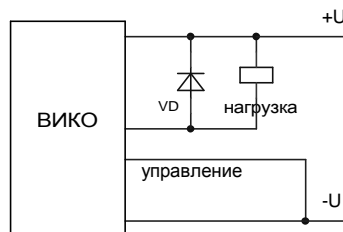
Работа выхода в режиме «dark off»

Работа выхода в режиме «dark on»

### СХЕМЫ ПОДКЛЮЧЕНИЯ



Режим работы "dark off"



Режим работы "dark on"

Цветовая маркировка кабеля датчика указана на шильдике.

**ВАЖНО!!!**

1. При подключении к выходу датчика индуктивной нагрузки необходимо установить демпфирующий диод в непосредственной близости от выводов обмотки.
2. Расстояние между силовыми проводами, создающими высокочастотные или импульсные помехи и кабелем датчика должно быть не менее 100 мм.

## РЕЖИМ ОБУЧЕНИЯ

После установки датчика на оборудовании или смены контролируемого материала для нормальной работы датчика требуется провести настройку чувствительности. Вход в режим обучения заключается в последовательном четырехкратном касании сенсорного контакта:

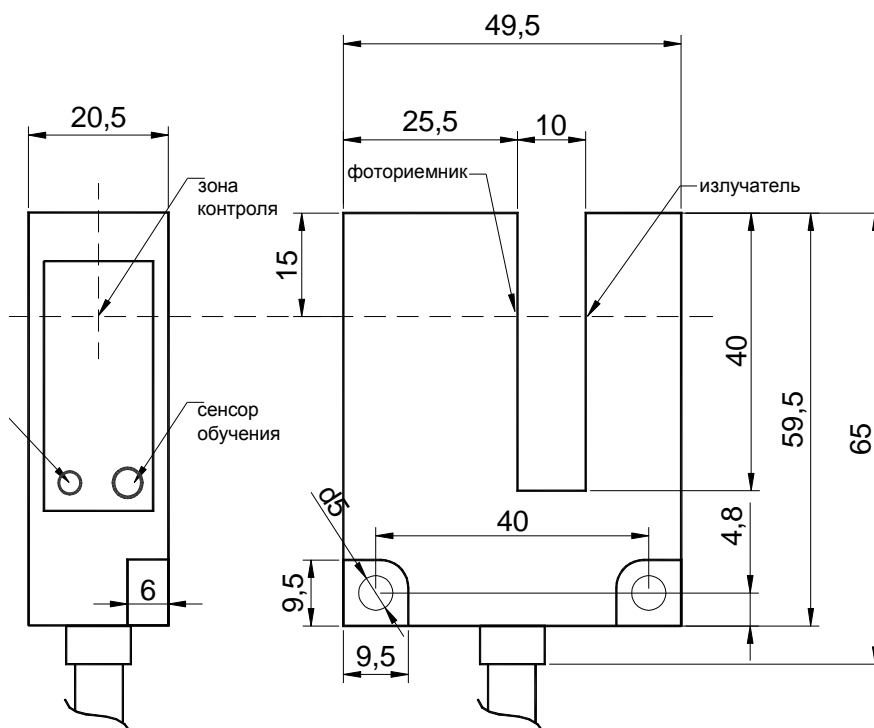
1. Прикоснуться к сенсорному контакту датчика и дождаться погасания светодиода.
2. Отпустить сенсор, при этом светодиод загорается.
3. После включения светодиода в течение 0,5 секунды необходимо произвести следующее касание сенсора (пп. 1-2).
4. При правильной последовательности (4 касания) светодиод загорается красным свечением на 0,5 секунды и плавно переходит на зеленое свечение, что говорит об успешном входе в режим обучения.

**ВАЖНО!!! Если в течение 20 секунд никаких действий по обучению датчика не производится, а также если в процессе обучения в течение 20 секунд не произведено ни одного касания сенсора, датчик автоматически переключается в рабочий режим.**

Для проведения процедуры обучения необходимо:

1. Подвести фон (метку) в зону контроля датчика, прикоснуться к сенсору датчика и удерживать до погасания светодиода индикации, после чего отпустить сенсор. При отпуске сенсора индикация загорается красным мерцающим свечением, это означает, что первый уровень отраженного сигнала измерен.
2. Подвести метку (фон) в зону контроля датчика, при этом свечение индикации должно измениться на мерцающий зеленый. Это свидетельствует о достаточной разнице контрастов контролируемых объектов. Далее снова прикоснуться к сенсору (касание удерживать до погасания светодиода индикации).
3. В случае успешного обучения датчик запоминает новые установки и переходит в рабочий режим. При отключении питающего напряжения все установки сохраняются, и при последующем включении датчик работает в том же режиме, что и до выключения.
4. Если после цикла обучения красный и зеленый светодиоды поочередно мигают, это означает, что перепад контрастности между меткой и фоном очень мал или сигнал в обоих случаях недостаточный. В данной ситуации необходимо повторить процедуру обучения датчика.

## ГАБАРИТНЫЕ РАЗМЕРЫ



## РЕКОМЕНДАЦИИ ПО ПРИМЕНЕНИЮ

- Датчик должен быть жестко закреплен на оборудовании.
- Исключить попадание прямых солнечных лучей в зону оптической оси излучателя и приемника.
- Минус питания датчика должен быть соединен с корпусом машины. При невозможности прямого соединения питания с корпусом соединение осуществить через конденсатор ёмкостью 0,1—0,5 мкФ.

## МАРКИРОВКА

На корпус датчика наносится:

- условное обозначение типа и модификации;
- товарный знак предприятия-изготовителя;
- цветовая маркировка соединительного кабеля;
- схемы подключения датчика.

## УПАКОВКА

Упаковка прибора производится в потребительскую тару, выполненную из п/э пакета. Упаковка изделий при пересылке почтой – по ГОСТ 9181-74.

## ХРАНЕНИЕ

Прибор хранить в закрытых отапливаемых помещениях в картонных коробках при соблюдении следующих условий:

- температура окружающего воздуха –20 .. +55 °С;
- относительная влажность воздуха не более 95% при температуре 35 °С.

Воздух в помещении не должен содержать пыли, паров кислот и щелочей, а также газов, вызывающих коррозию.

## ГАРАНТИЙНЫЕ ОБЯЗАТЕЛЬСТВА

Предприятие-изготовитель гарантирует нормальную работу прибора в течении 24 (двадцати четырех) месяцев с момента поставки при соблюдении условий эксплуатации. При повреждении корпуса прибора или контрольной наклейки или при отсутствии настоящего паспорта претензии не принимаются.

Дата продажи: «    » \_\_\_\_\_ 20    г.

Подпись \_\_\_\_\_

