

Датчик фотометок ВИКО-МС-14-М18-ж

- ü Обучаемый
- ü Минимальные габариты
- ü Визуальный контроль срабатывания
- ü Широкий диапазон питающего напряжения
- ü Защита от переплюсовки питающего напряжения
- ü Задание режима работы выхода по внешнему проводу
- ü Возможность работы с цветными малоконтрастными фотометками
- ü Выход - открытый коллектор PNP транзистора
- ü Самовосстанавливающаяся защита выхода при перегрузке по току нагрузки
- ü Допустим ток короткого замыкания выхода в течении 10сек
- ü Допускает работу на емкостную нагрузку

ОБЩИЕ СВЕДЕНИЯ

Датчик создан на основе современного микроконтроллера с аналого-цифровым преобразованием, что обеспечивает высокую надежность и помехоустойчивость.

Предназначен для обнаружения цветных полиграфических фотометок при производстве мягкой пластиковой упаковки, п/э пакетов и пр. в составе различного упаковочного оборудования, а также для обнаружения мелких объектов.

- ♦ Расстояние от датчика до объекта от 1 до 10 мм.
- ♦ Не требует точной фокусировки.
- ♦ Устойчиво работает с зеркальными материалами.

ТЕХНИЧЕСКИЕ ХАРАКТЕРИСТИКИ

Тип исполнения по принципу действия	Тип D
Диапазон напряжений питания, В	пост. (DC) 10...30
Номинальный ток нагрузки, мА	150
Падение напряжения в открытом состоянии, не более, В	1,5
Ток потребления без нагрузки, мА	<30
Ток срабатывания защиты, мА	200
Расстояние воздействия, Sn, мм	1...10
Минимальный размер контролируемых фотометок, мм	3x5
Точность срабатывания при горизонтальном перемещении объекта, не хуже, мм	0,5
Максимальная частота переключения, Гц	4000
Время готовности, не более, мс	200
Посторонняя подсветка, лк	5000
Регулировка чувствительности	автоматически в режиме обучения
Функция коммутационного элемента определяется внешним сигналом	-U – нормально открытый (dark on) +U – нормально закрытый (dark off)
Индикация в рабочем режиме	красный - выход открыт, мигающий красный - перегрузка, зеленый - выход закрыт.
Спектр излучения, нм	580...630 (желтый)
Степень защиты	IP 65
Схема подключения	четырёхпроводная
Способ подключения	кабель 4x0,35 мм ² - 2 м (по заказу до 10 м)
Температура окружающей среды, °С	-25...+70
Материал корпуса	полиамид
Масса без кабеля, не более, кг	0,04

* — время задержки оговаривается при заказе, 5мс-10мс-20мс-50мс-0,1с-0,2с-0,5с-1с-5с по умолчанию устанавливается равным 0.

ПРИНЦИП РАБОТЫ

В одном корпусе встроены и приемник, и излучатель. Излучатель посылает световой луч в сторону объекта контроля. Приемник улавливает свет, отраженный непосредственно от самого объекта. В связи с этим рабочая зона выключателя сильно зависит от отражающих свойств объекта. При эксплуатации датчика необходимо учитывать эти свойства. Конструкция датчика позволяет работать с объектами, расположенными практически вплотную к датчику.

Функционирование датчика осуществляется в двух режимах — рабочем режиме и режиме обучения. В рабочем режиме датчик управляет выходом в зависимости от объекта, находящегося в зоне контроля.

Задание режима работы выхода датчика осуществляется потенциалом между проводом управления и минусом питания. При высоком уровне задается режим «dark off», при низком — режим «dark on» (см. диаграммы работы ниже). Регулировка чувствительности осуществляется потенциометром на корпусе датчика.

ВАЖНО!!! Провод управления обязательно должен быть подключен к плюсу или минусу питания.

В режиме обучения осуществляется задание уровней включения и выключения с помощью сенсорного контакта, расположенного на корпусе датчика рядом со светодиодным индикатором.

Значение цветов светодиодной индикации следующее:

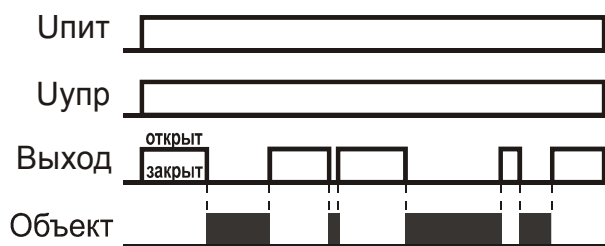
в рабочем режиме

- * *горит красный* — выход открыт;
- * *горит зеленый* — выход закрыт;
- * *плавно загорается и гаснет красный* — срабатывание защиты от перегрузки выхода.

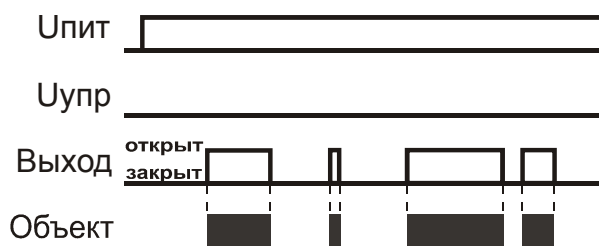
в режиме обучения

- * *часто мигает красный* — перепад между сохраненным уровнем первого объекта и уровнем текущего объекта, находящегося в зоне контроля датчика, слишком мал;
- * *часто мигает зеленый* — перепад между сохраненным уровнем первого объекта и уровнем текущего объекта, находящегося в зоне контроля датчика, достаточен для успешного завершения обучения;
- * *мигают красный и зеленый* — обучение прошло неудачно, перепад контрастности между фотометкой и фоном очень мал или сигнал в обоих случаях недостаточный.

ДИАГРАММЫ РАБОТЫ ВЫХОДА



Работа выхода в режиме «dark off»



Работа выхода в режиме «dark on»

РЕЖИМ ОБУЧЕНИЯ

После установки датчика на оборудовании или смены контролируемого материала для нормальной работы датчика требуется провести настройку чувствительности (обучение).

Вход в режим обучения заключается в последовательном четырехкратном касании сенсорного контакта:

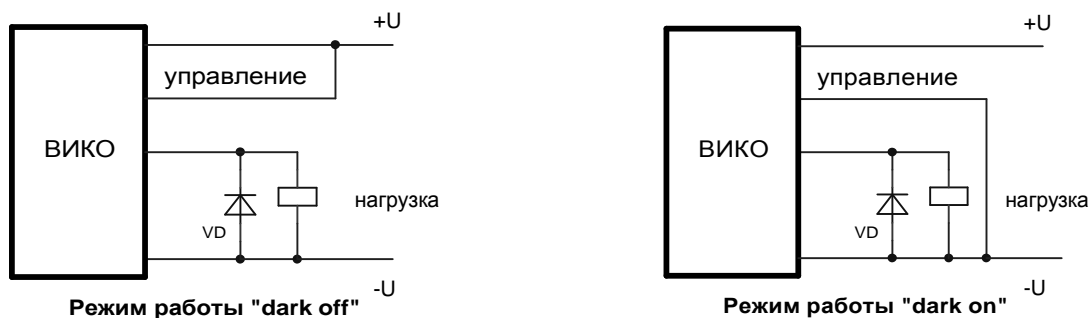
1. Прикоснуться к сенсорному контакту датчика и дождаться погасания светодиода.
2. Отпустить сенсор, при этом светодиод загорается.
3. После включения светодиода необходимо произвести следующее касание сенсора (пп. 1-2) в течение 0,5 секунды.
4. При правильной последовательности (4 касания) светодиод загорается красным свечением на 0,5 секунды и плавно переходит на зеленое свечение, что говорит об успешном входе в режим обучения.

Для проведения процедуры обучения необходимо:

1. Подвести фотометку (фон) в зону контроля датчика, прикоснуться к сенсору датчика и удерживать до погасания светодиода индикации, после чего отпустить сенсор. При отпускании сенсора индикация загорается красным мерцающим свечением, это означает, что первый уровень отраженного сигнала измерен.
2. Подвести фон (фотометку) в зону контроля датчика, при этом свечение индикации должно измениться на мерцающий зеленый. Это свидетельствует о достаточном контрасте между контролируруемыми объектами. Далее снова прикоснуться к сенсору (касание удерживать до погасания светодиода индикации).
3. В случае успешного обучения датчик запоминает новые установки и переходит в рабочий режим. При отключении питающего напряжения все установки сохраняются, и при последующем включении датчик работает в том же режиме, что и до выключения.
4. Если после цикла обучения красный и зелёный светодиоды поочередно мигают, это означает, что перепад контрастности между фотометкой и фоном очень мал или сигнал в обоих случаях недостаточный. В данной ситуации необходимо повторить процедуру обучения датчика.

ВАЖНО!!! Если в течение 20 секунд никаких действий по обучению датчика не производится, а также если в процессе обучения в течение 20 секунд не произведено ни одного касания сенсора, датчик автоматически переключается в рабочий режим.

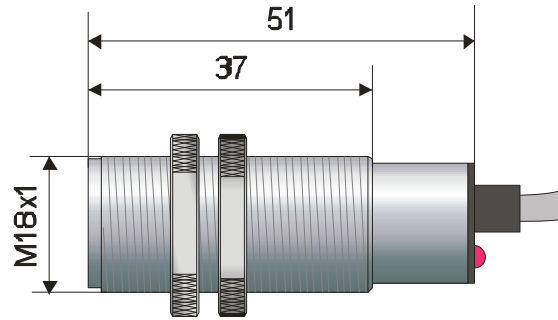
СХЕМЫ ПОДКЛЮЧЕНИЯ



Цветовая маркировка кабелей излучателя и приемника указана на шильдиках.

- ВАЖНО!!!**
1. При подключении к выходу датчика индуктивной нагрузки необходимо установить демпфирующий диод в непосредственной близости от выводов обмотки.
 2. Расстояние между силовыми проводами, создающими высокочастотные или импульсные помехи и кабелем датчика должно быть не менее 100 мм.

ГАБАРИТНЫЕ РАЗМЕРЫ



МАРКИРОВКА

На корпус датчика наносится:

- условное обозначение типа и модификации;
- товарный знак предприятия-изготовителя;
- цветовая маркировка соединительного кабеля;
- схемы подключения датчика.

УПАКОВКА

Упаковка прибора производится в потребительскую тару, выполненную из п/э пакета. Упаковка изделий при пересылке почтой – по ГОСТ 9181-74.

ХРАНЕНИЕ

Прибор хранить в закрытых отапливаемых помещениях в картонных коробках при соблюдении следующих условий:

- температура окружающего воздуха -40...+70 °С;
- относительная влажность воздуха не более 95% при температуре 35 °С.

Воздух в помещении не должен содержать пыли, паров кислот и щелочей, а также газов, вызывающих коррозию.

ГАРАНТИЙНЫЕ ОБЯЗАТЕЛЬСТВА

Предприятие-изготовитель гарантирует нормальную работу прибора в течении 24 (двадцати четырех) месяцев с момента поставки при соблюдении условий эксплуатации. При повреждении корпуса прибора или контрольной наклейки претензии не принимаются.

М.П.

Дата продажи: « » _____ 200 г.

Подпись _____

