

РЕЛЕ ВРЕМЕНИ 1PBM

ТУ 4283-011-23182446-02

ОБЩИЕ СВЕДЕНИЯ

Реле времени 1PBM предназначено для программирования и управления режимом включения / отключения нагрузки в течение суток.

Реле может применяться как самостоятельно, так и в составе систем управления производственными процессами, отоплением и освещением жилых и производственных помещений и в других системах, работающих по циклически повторяющимся программам.

УСЛОВИЯ ЭКСПЛУАТАЦИИ

Районы с умеренным и холодным климатом.

Закрытые производственные помещения с искусственно регулируемыми климатическими условиями.

Диапазон рабочих температур от -10 до +50°C и относительной влажности до 80% при температуре 25°C и атмосферном давлении от 84 до 106 кПа (от 630 до 800 мм. рт. ст.).

Степень защиты оболочки реле IP40.



ТЕХНИЧЕСКИЕ ХАРАКТЕРИСТИКИ

| | |
|--|-----------|
| Номинальное напряжение питания, В, частоты 50(60)Гц | 230±10% |
| Количество цепей управления | 1 |
| Суточный ход при температуре 20°C, с, не более | ±1.0 |
| Максимальный коммутируемый ток, А, при активной нагрузке $\cos \varphi = 1.0$, U=250В | 10 |
| Длительность цикла программы, сут | 1 |
| Минимальный интервал времени между командами включения и отключения, мин | 15 |
| Количество сегментов переключения, шт | 96 |
| Резерв питания (запас хода), ч | 72 |
| Средний срок службы, лет | 10 |
| Средняя потребляемая мощность, Вт, не более | 2.5 |
| Габаритные размеры, мм | 72x104x69 |
| Масса, кг | 0.26 |

УСТРОЙСТВО И РАБОТА

Реле 1PBM имеет пластмассовый корпус, на передней панели которого находится вращающийся программный диск и циферблат. В левом верхнем углу передней панели находится переключатель, имеющий два положения – состояние «авт» и «ручн» (выступающая пластина с пиктограммами). В середине переключателя находится указатель текущего состояния реле – «I» – включено, «●» – выключено (синего цвета). Указатель поворачивается в соответствующее положение автоматически при запрограммированном переключении реле в режиме «авт» и может быть установлен вручную в режиме «ручн».

Подготовка к работе.

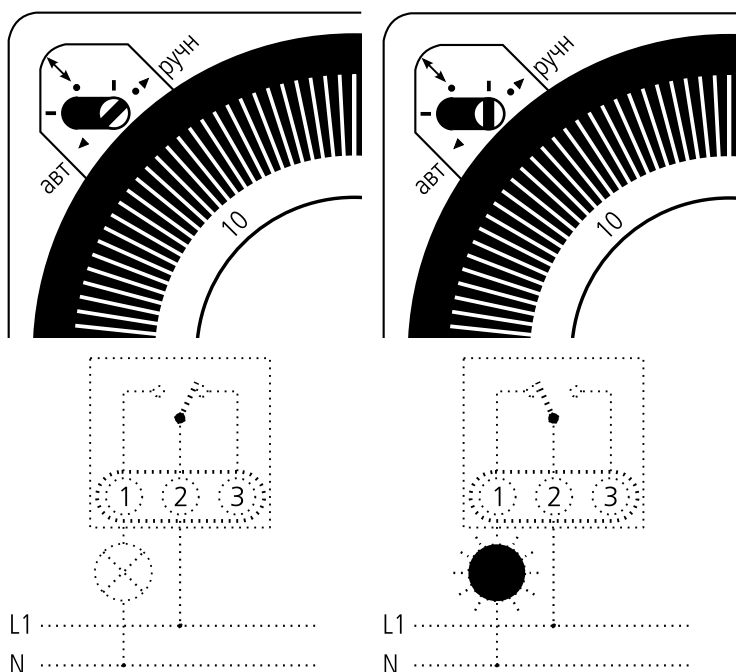
Перед вводом в эксплуатацию следует установить текущее время, вращая программный диск по часовой стрелке до совпадения указателя текущего состояния в левом верхнем углу со временем суток. Далее необходимо подключить реле времени к сети через клеммы, обозначенные буквой «М», подключить нагрузку. Кварцевый механизм запускается через несколько минут после подключения к сети. Полный запас хода достигается после 3-х суток непрерывной работы.

Программирование.

Необходимое время включения устанавливается путем перевода соответствующих программируемых штифтов в направлении к центру (положение «включено»). Например, для включения нагрузки в 8:00 на один час, необходимо передвинуть в направлении центра четыре штифта между отметками 8 и 9 на внешнем диске устройства. Если не программируются другие события включения, остальные штифты на внешнем диске должны находиться в положении «от центра».

Ручное управление устройством.

Для временного вмешательства в работу установленной программы без изменения положения программируемых штифтов необходимо при установленном на режим «авт» переключателе повернуть указатель состояния в нужное положение («I» – включено, «●» – выключено, при этом указатель желательнее несколько сместить в пазу переключателя «ручн» – «авт» (влево по рисунку ниже)). Реле немедленно переключится в состояние, установленное вручную. Однако, при достижении момента времени, когда должно произойти следующее запрограммированное переключение, устройство возвращается к выполнению ранее заданной программы.



Постоянное включение

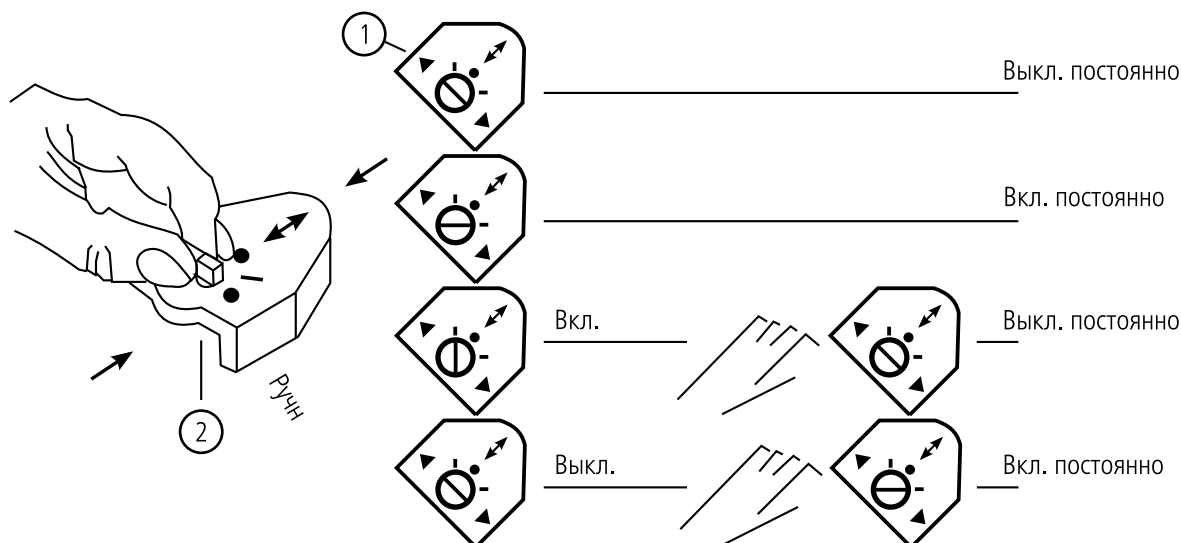
Для перевода устройства в состояние включено / выключено на длительное время без изменения положения программирующих штифтов, необходимо выполнить следующие действия:

- передвинуть переключатель в левом верхнем углу передней панели в положение «ручн»;
- повернуть указатель состояния в нужное положение («I» – включено, «•» – выключено).

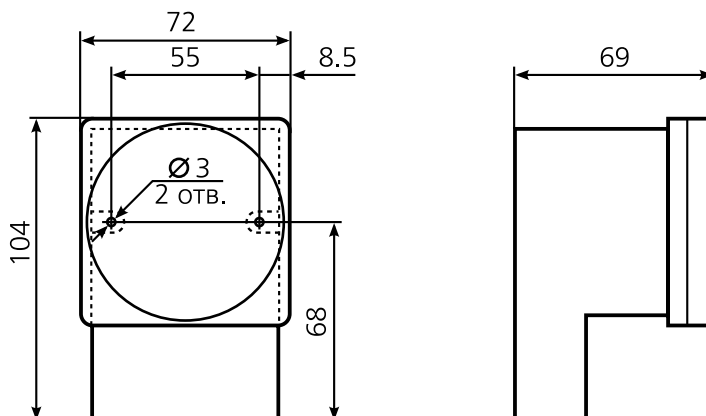
Для возврата к выполнению ранее заданной программы необходимо снова передвинуть переключатель в положение «авт».

ВНИМАНИЕ! Указатель поворачивается только против часовой стрелки!

Для возврата к выполнению ранее заданной программы необходимо снова передвинуть переключатель в положение «авт».



ГАБАРИТНЫЕ И УСТАНОВОЧНЫЕ РАЗМЕРЫ



ВНИМАНИЕ! Монтаж и подключение реле к электрическим цепям должны выполняться персоналом, имеющим допуск к обслуживанию установок с напряжением до 1000В. Все подключения производить при отключенном сетевом питании.