

СУТОЧНОЕ РЕЛЕ ВРЕМЕНИ CRONO ФИРМЫ ORBIS

ОБЩИЕ СВЕДЕНИЯ

Суточное 2-канальное реле времени CRONO предназначено для управления различными устройствами.

Реле имеет 2 переключающих контакта с независимой установкой программ срабатывания.

Функциональное реле является аналогом реле 2PBM.



УСЛОВИЯ ЭКСПЛУАТАЦИИ

Диапазон рабочих температур от -10 до +50°C при относительной влажности 98%.

Окружающая среда взрывобезопасная, не содержащая пыли в количестве, нарушающем работу реле, а также агрессивных газов и паров в концентрациях, разрушающих металлы и изоляцию.

ТЕХНИЧЕСКИЕ ХАРАКТЕРИСТИКИ

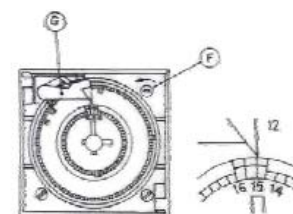
Коммутационная способность	16A/250В переменного тока $\cos \varphi = 1$, для коммутации люминесцентных ламп необходимо применять контактор или пускатель
Резервный источник питания	аккумулятор
Точность переключения	минимум 15 минут
Точность хода	± 1 секунда в сутки при +22°C
Степень защиты	IP 20
Привод реле	кварцевые часы
Резерв хода	100 часов после 48 часов зарядки
Потребляемая мощность	около 1.5 Вт
Способ установки	монтаж с фиксацией на стандартных направляющих 35 мм DIN EN 50 022, имеется возможность настенного монтажа
Габаритные размеры, мм	103x75x72
Масса, кг	0.220

НАСТРОЙКА РЕЛЕ

1. Установка текущего времени.

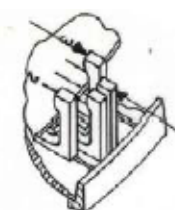
НЕ ПЕРЕВОДИТЕ СТРЕЛКИ ЧАСОВ НЕПОСРЕДСТВЕННО РУКАМИ – ЭТО МОЖЕТ ПРИВЕСТИ К ИХ ПОЛОМКЕ!

Поворачивайте указатель (F) против часовой стрелки до тех пор, пока не будет отображаться текущее время. После этого можно контролировать точное время по меткам на указателе через прозрачную крышку шкалы.

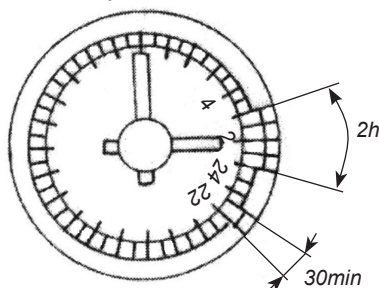


2. Установка времени переключения.

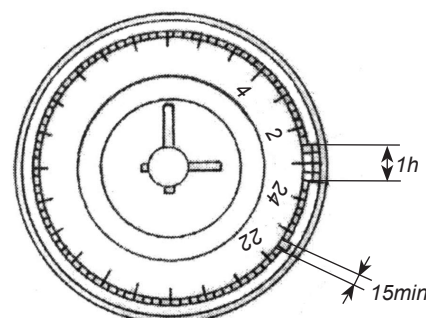
Передвигая внутрь или наружу управляющие сектора (пины) установите требуемую длительность включения реле. Во внешнем положении пины замыкают цепь между контактами 2-3 и 5-6, во внутреннем соответственно между 1-2 и 4-5.



3. Минимальное время включения/выключения.

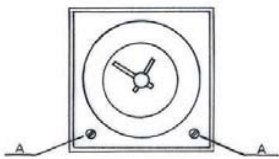


Минимальное время включения/выключения по внутренней шкале – 30 мин.

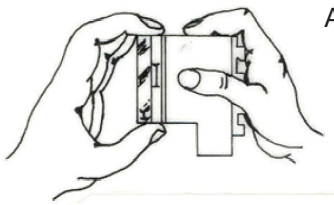


Минимальное время включения/выключения по внешней шкале – 15 мин.

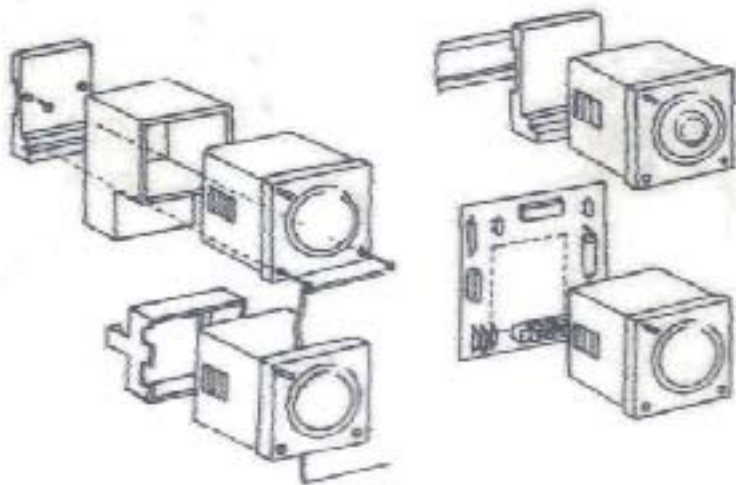
МОНТАЖ ТАЙМЕРА



Для подготовки к монтажу необходимо снять прозрачную крышку лицевой панели, отвернуть 2 винта (А).



Аккуратно отделить корпус реле от основания.



В соответствии с выбранным вариантом осуществить монтаж устройства.

К установке и сборке электрооборудования допускаются только квалифицированные специалисты.