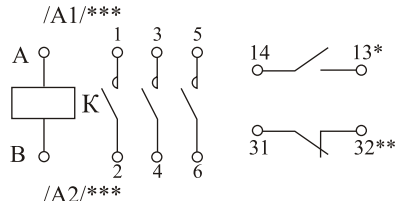


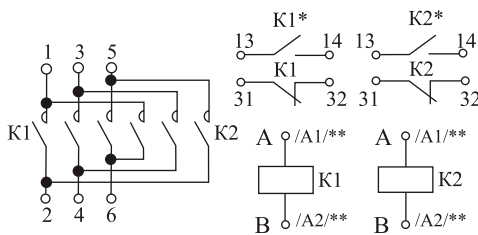
# Схемы электрические пускателей ПМЛ

ПМЛ-1100  
ПМЛ-1101  
ПМЛ-1160М  
ПМЛ-1160ДМ  
ПМЛ-1161М  
ПМЛ-1161ДМ  
ПМЛ-2100  
ПМЛ-2101  
ПМЛ-2160М  
ПМЛ-2161М  
ПМЛ-3100  
ПМЛ-3160М  
ПМЛ-3160ДМ  
ПМЛ-3161ДМ  
ПМЛ-4100  
ПМЛ-4160М  
ПМЛ-4160ДМ



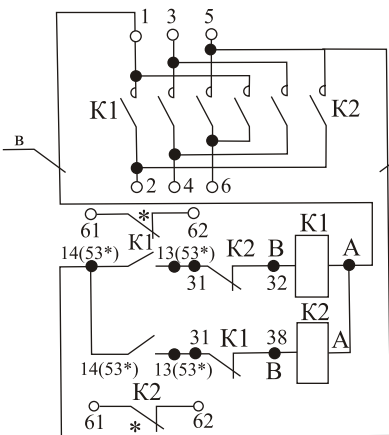
\*Кроме: ПМЛ-1101, 2101, 1161М, 1161ДМ, 2161М, 3161ДМ  
\*\*Кроме: ПМЛ-1100, 2100, 1160М, 1160ДМ, 2160М, 3160ДМ  
\*\*\* Только для: ПМЛ-1161ДМ, 1160ДМ, 3160ДМ, 3161ДМ

ПМЛ-1501  
ПМЛ-1561М  
ПМЛ-1561ДМ  
ПМЛ-2501  
ПМЛ-2561М  
ПМЛ-3500  
ПМЛ-3560М  
ПМЛ-3561ДМ  
ПМЛ-4500  
ПМЛ-4560М  
ПМЛ-4560ДМ



\* Только для: ПМЛ-3500, 3560М, 4500, 4560М, 4560ДМ  
\*\* Только для: ПМЛ-1561ДМ, 3561ДМ

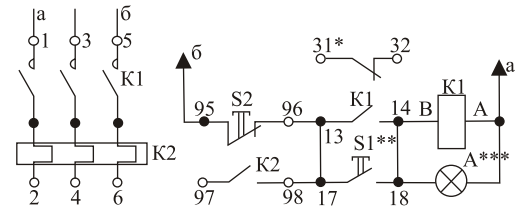
ПМЛ-1511  
ПМЛ-1511Д  
ПМЛ-1541  
ПМЛ-1541Д  
ПМЛ-2511  
ПМЛ-2541  
ПМЛ-3510  
ПМЛ-3511Д  
ПМЛ-3540  
ПМЛ-3541Д  
ПМЛ-4510  
ПМЛ-4510Д  
ПМЛ-4540  
ПМЛ-4540Д



\* Только для: ПМЛ-1511, 1511Д, 1541, 1541Д, 2511, 2541, 3511Д, 3541Д

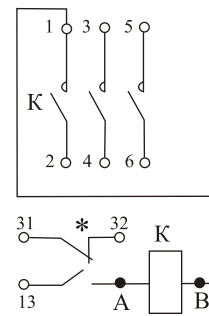
ПМЛ-1611  
ПМЛ-1611Д  
ПМЛ-1621  
ПМЛ-1621Д  
ПМЛ-1631  
ПМЛ-1631Д  
ПМЛ-2611  
ПМЛ-2631  
ПМЛ-3610  
ПМЛ-3611Д  
ПМЛ-3620  
ПМЛ-3621Д  
ПМЛ-3630  
ПМЛ-3631Д  
ПМЛ-4610  
ПМЛ-4610Д  
ПМЛ-4620  
ПМЛ-4620Д  
ПМЛ-4630  
ПМЛ-4630Д

ПМЛ-1210  
ПМЛ-1210Д  
ПМЛ-1220  
ПМЛ-1220Д  
ПМЛ-1230  
ПМЛ-1230Д  
ПМЛ-2210  
ПМЛ-2220  
ПМЛ-2230  
ПМЛ-3210  
ПМЛ-3210Д  
ПМЛ-3220  
ПМЛ-3220Д  
ПМЛ-3230Д  
ПМЛ-4210  
ПМЛ-4210Д  
ПМЛ-4220  
ПМЛ-4220Д  
ПМЛ-4230  
ПМЛ-4230Д

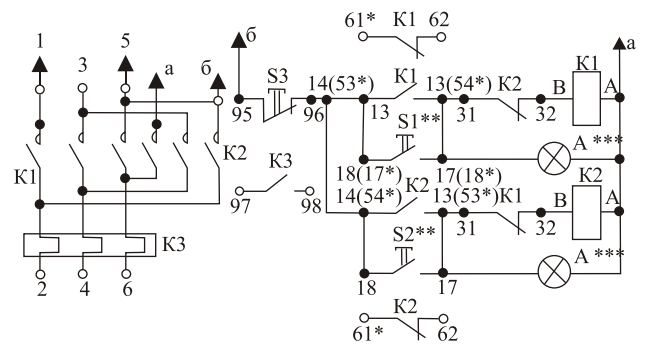


\* Только для: ПМЛ-3210, 3220, 3230, 4210, 4210Д, 4220, 4220Д, 4230, 4230Д  
\*\*Кроме: ПМЛ-1210, 1210Д, 2210, 3210, 3210Д, 4210, 4210Д  
\*\*\* Только для: ПМЛ-1230ДМ, 1230Д, 2230, 3230, 3230Д, 4230, 4230Д

ПМЛ-1110  
ПМЛ-1110Д  
ПМЛ-1140  
ПМЛ-1140Д  
ПМЛ-2110  
ПМЛ-2140  
ПМЛ-3110  
ПМЛ-3110Д  
ПМЛ-3140  
ПМЛ-3140Д  
ПМЛ-4110  
ПМЛ-4110Д  
ПМЛ-4140  
ПМЛ-4140Д

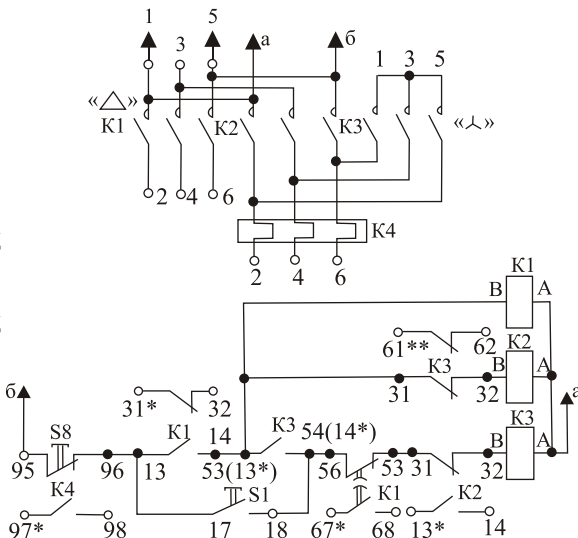


\* Только для: ПМЛ-3110, 3110Д, 3140, 3140Д, 4110, 4110Д, 4140, 4140Д



\* Только для: ПМЛ-1611, 1611Д, 1621, 1621Д, 1631, 1631Д, 2611, 2621, 2631, 3611Д, 3621, 3631, 3631Д  
\*\* Кроме: ПМЛ-1611, 1611Д, 2611, 3610, 3611Д, 4610, 4611Д  
\*\*\* Только для: ПМЛ-1631, 1631Д, 2631, 3630, 3631Д, 4630, 4631Д

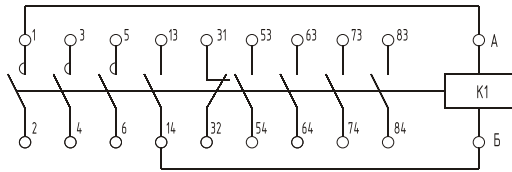
ПМЛ-1720  
ПМЛ-1720Д  
ПМЛ-2720  
ПМЛ-3720  
ПМЛ-4720  
ПМЛ-4720Д



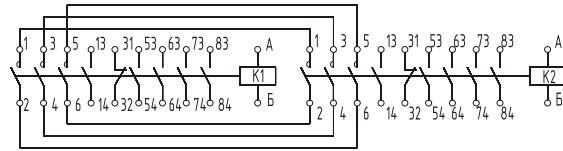
\*\* Только для: ПМЛ-1720, 1720Д, 2720  
\* Только для: ПМЛ-3720, 4720, 4720Д

**Внимание:**  
в случае несовпадения напряжения катушки с напряжением сети, необходимо снять перемычки «А» и «В».

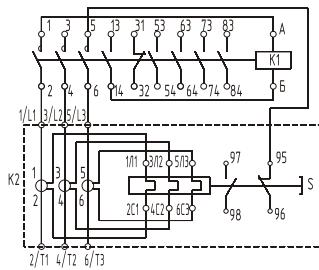
# Электрические схемы для пускателей 5,6,7 величин



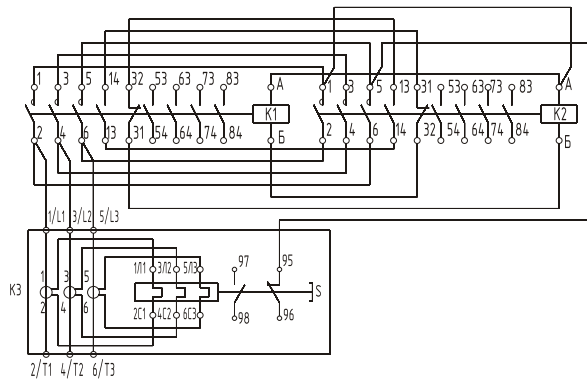
ПМЛ-5104  
ПМЛ-6104  
ПМЛ-7104



ПМЛ-5504  
ПМЛ-6504  
ПМЛ-7504



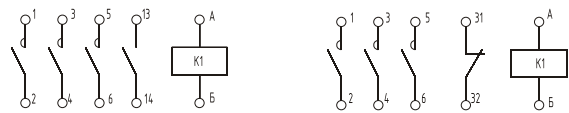
ПМЛ-5214  
ПМЛ-6214  
ПМЛ-7214



ПМЛ-5614  
ПМЛ-6614  
ПМЛ-7614

Количество контактов вспомогательной цепи определяется согласно структуре условного обозначения (стр. 8)

## Электрические схемы для пускателей с управлением на постоянном токе

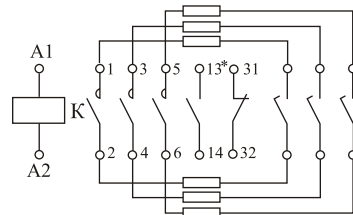


ПМЛ-1115М  
ПМЛ-2115М

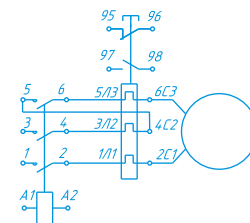
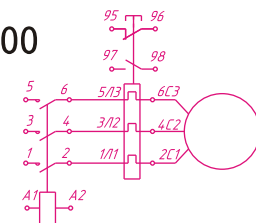
ПМЛ-1116М  
ПМЛ-2116М

## Схема электрическая принципиальная (конденсаторного) пускателя

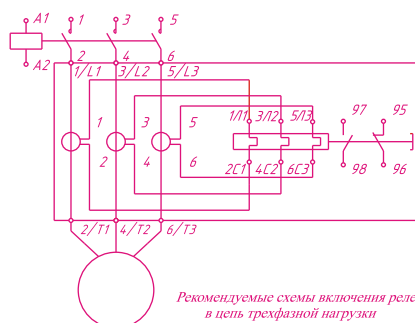
ПМЛ-2161МК, ПМЛ-3161ДМК  
\* только для ПМЛ-4160МК, ПМЛ-4160ДМК



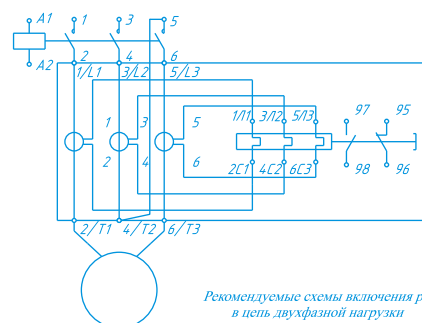
## Для РТЛ-1000 и РТЛ-2000



## Для РТЛ-3000



Рекомендуемые схемы включения реле в цепь трехфазной нагрузки



Рекомендуемые схемы включения реле в цепь двухфазной нагрузки и в цепь постоянного тока