

ТРАНСФОРМАТОРЫ СЕРИИ ОС

Трансформаторы серии ОС (однофазные, сухие с естественным воздушным охлаждением) мощностью 6,3 и 10 кВ А класса напряжения 0,66 кВ предназначены для питания различных потребителей пониженным напряжением промышленной частоты 50 Гц.



Трансформаторы соответствуют требованиям ГОСТ 11677-85 и ГОСТ 30297-95.

Вид климатического исполнения У3 по ГОСТ 15150-69.

Окружающая среда невзрывоопасная, не содержащая токопроводящей пыли, агрессивных газов и паров в концентрациях, изменяющих параметры трансформатора в недопустимых пределах.

Трансформаторы устойчивы к воздействию вибрационных нагрузок в диапазоне частот 10 - 35 Гц с амплитудой ускорения 0,5g и рассчитаны на установку на высоте над уровнем моря не более 1000 м.

Исполнение трансформаторов по условиям установки на месте работы *встраиваемые*, допускают установку в пространстве *только* на горизонтальной плоскости.

Класс нагревостойкости изоляции В по ГОСТ 8865-93.

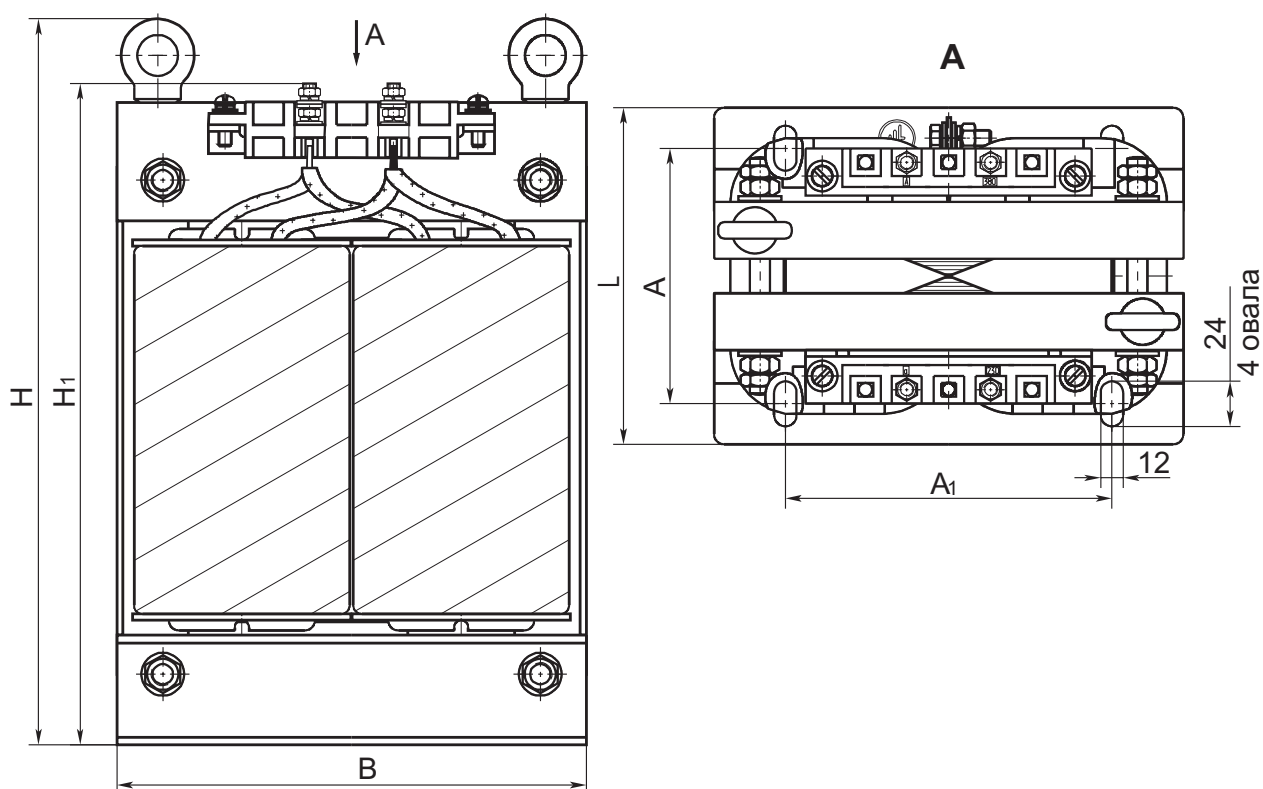
Схема и группа соединений обмоток 1/1-0.

По способу защиты от поражения электрическим током трансформаторы относятся к классу I по ГОСТ 12.2.007.0-75 и имеют степень защиты IP00 по ГОСТ 24687-81.

Основные технические характеристики трансформаторов

Тип трансформатора	Номинальная мощность, кВ·А	Номинальное напряжение обмотки ВН, В	Номинальное напряжение обмотки НН, В	Ток холостого хода, %	Потери холостого хода, Вт	Потери короткого замыкания, Вт	Напряжение короткого замыкания, %
ОС-6,3/0,66	6,3	230	115	9	50	135	2,2
ОС-10/0,66	10	400	230	6	60	180	1,9

Габаритные, установочные размеры и масса трансформаторов



Размеры в миллиметрах

Тип трансформатора	В	Л	Н	Н ₁	А	А ₁	Масса, кг
ОС-6,3/0,66	235	210	365	335	164	160	51
ОС-10/0,66	325	195	410	395	146	214	73

Пример записи условного обозначения трансформатора мощностью 6,3 кВА с напряжением первичной обмотки 400 В, вторичной обмотки 230 В климатического исполнения УЗ при заказе и в документации другого изделия:

Трансформатор ОС-6,3/0,66 УЗ 400/230 ТУ РБ 100211261.026-2003