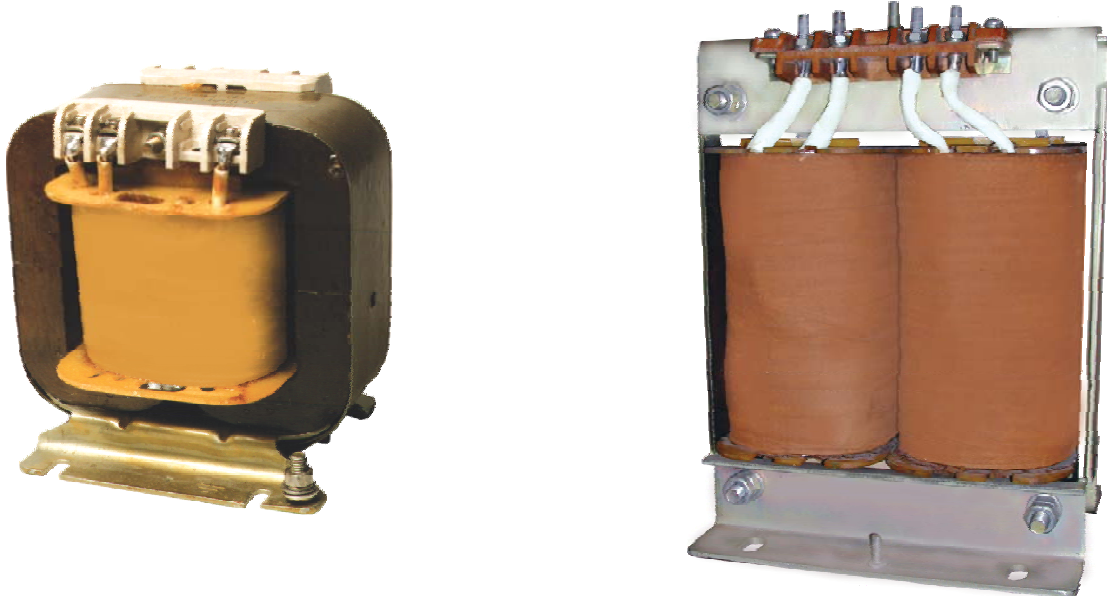


ТРАНСФОРМАТОРЫ СЕРИИ ОСМ1

Трансформаторы серии ОСМ1 (однофазные, сухие, многоцелевого назначения) мощностью 0,063 - 4,0 кВ·А напряжением первичной обмотки от 220 до 660 В, вторичных обмоток от 12 до 260 В предназначены для питания цепей управления, местного освещения, сигнализации и автоматики.



Трансформаторы соответствуют требованиям ГОСТ 19294-84.

Виды климатического исполнения УЗ, УХЛЗ и ТЗ по ГОСТ 15150-69.

Трансформаторы устойчивы к воздействию ударных нагрузок с ускорением до 8g и вибрационных нагрузок в диапазоне частот 10-60 Гц с максимальным ускорением 2g и рассчитаны на установку в закрытых помещениях на высоте над уровнем моря не более 1000 м.

Исполнение трансформаторов по условиям установки на месте работы *встраиваемые*.

Трансформаторы мощностью 1,6; 2,5 и 4,0 кВ А устанавливаются на горизонтальной плоскости, а мощностью до 1,0 кВ А включительно как на горизонтальной, так и на вертикальной плоскостях.

Класс нагревостойкости изоляции для трансформаторов мощностью 0,063 - 2,5 кВ А климатических исполнений У и УХЛ — Е, для трансформаторов климатического исполнения Т и трансформаторов мощностью 4,0 кВ А исполнения У — В по ГОСТ 8865-93.

Трансформаторы одного типа различных климатических исполнений одинаковы по всем электрическим параметрам и отличаются только защитными покрытиями.

По способу защиты от поражения электрическим током трансформаторы относятся к классу I по ГОСТ 12.2.007.0-75 и имеют степень защиты IP00 по ГОСТ 14254-96. По согласованию между заказчиком и изготовителем трансформаторы могут выполняться со степенью защиты контактных зажимов Ip20.

Основные технические характеристики трансформаторов

Тип трансформатора	Номинальная мощность, кВ·А	Ток холостого хода, %	Напряжение короткого замыкания, %	КПД, %
ОСМ1-0,063	0,063	24	13,0	83,0
ОСМ1-0,1	0,100		9,0	87,0
ОСМ1-0,16	0,160	23	7,0	88,2
ОСМ1-0,25	0,250	22	5,5	90,2
ОСМ1-0,4	0,400	20	4,5	93,2
ОСМ1-0,63	0,630	19	4,0	93,5
ОСМ1-0,63М				
ОСМ1-1,0	1,000	18	3,5	94,2
ОСМ1-1,0М				
ОСМ1-1,6М	1,600	13		95,0
ОСМ1-2,5М	2,500	12	3,0	96,0
ОСМ1-4,0	4,000	13		96,5

Принципиальные схемы, схемы и группы соединений, напряжения обмоток трансформаторов Трехобмоточный трансформатор с ответвлениями на вторичной обмотке*

Принципиальная схема соединения трансформатора	Тип трансформатора	Номинальная мощность вторичной обмотки кВ·А		Номинальное напряжение обмоток, В			Схема и группа соединений обмоток
		U ₂	U ₃	первичной U ₁	вторичной U ₂ U ₃		
	ОСМ1-0,1	0,075	0,025	220;	110;	12;	1/1/1-0
	ОСМ1-0,16	0,100	0,060				
	ОСМ1-0,25	0,190					
	ОСМ1-0,4	0,340	0,120	380;	24;		
	ОСМ1-0,63	0,510		660;	42;		
	ОСМ1-0,63М	0,880	0,250	110;	110;		
	ОСМ1-1,0						
	ОСМ1-1,0М						
	ОСМ1-1,6М	1,350					
ОСМ1-2,5М	2 250						

Двухобмоточный трансформатор с ответвлениями на вторичной обмотке *

Принципиальная схема соединения трансформатора	Тип трансформатора	Номинальная мощность вторичной обмотки, кВ·А	Номинальное напряжение обмоток, В		Схема и группа соединений обмоток
			первичной, U ₁	вторичной, U ₂	
	ОСМ1-0,063	0,063	220	12;14;24; 29; 42; 56; 110; 130; 220; 260	1/1-0
	ОСМ1-0,1	0,100			
	ОСМ1-0,16	0,160			
	ОСМ1-0,25	0,250	380	24; 29; 42; 56; 110; 130; 220; 260	
	ОСМ1-0,4	0,400			
	ОСМ1-0,63	0,630	660	24; 42; 110; 220;	
	ОСМ1-0,63М				
	ОСМ1-1,0	1,000	42; 110; 220;		
ОСМ1-1,0М					

* - мощность на отводах вторичной обмотки трансформатора снижается относительно мощности всей обмотки пропорционально снижению напряжения.

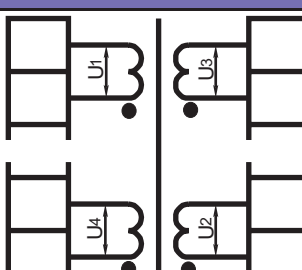
**Принципиальные схемы, схемы и группы соединений,
напряжения обмоток трансформаторов**

Трехобмоточный трансформатор

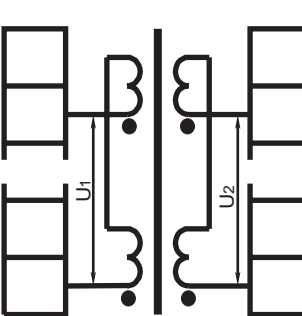
Принципиальная схема соединения трансформатора	Тип трансформатора	Номинальная мощность вторичных обмоток, кВ·А	Номинальное напряжение обмоток, В		Схема и группа соединений обмоток
			первичной, U ₁	вторичных,** U ₂ , U ₃	
	ОСМ1-0,063	0,063	220	14; 29; 56; 82	1/1/1-0-0
	ОСМ1-0,1	0,100			
	ОСМ1-0,16	0,160			
	ОСМ1-0,25	0,250	380	12; 14; 29; 56; 82	
	ОСМ1-0,4	0,400			
	ОСМ1-0,63	0,630	660		
	ОСМ1-0,63М				
	ОСМ1-1,0	1,000			
ОСМ1-1,0М					

** - две одинаковые обмотки

Четырехобмоточный трансформатор

Принципиальная схема соединения трансформатора	Тип трансформатора	Номинальная мощность вторичных обмоток, кВ·А			Номинальное напряжение обмоток, В			Схема и группа соединений обмоток				
		U ₂	U ₃	U ₄	первичной, U ₁	вторичных						
						U ₂	U ₃		U ₄			
	ОСМ1-0,1	0,025	0,050	0,025	220			12				
	ОСМ1-0,16	0,075	0,060									
	ОСМ1-0,25	0,100	0,090									
	ОСМ1-0,4	0,190	0,150	0,060	380	110	29	24				
	ОСМ1-0,63	0,340	0,230						660			42
	ОСМ1-0,63М											

Двухобмоточный трансформатор

Принципиальная схема соединения трансформатора	Тип трансформатора	Номинальная мощность вторичных обмоток, кВ·А	Номинальное напряжение обмоток, В		Схема и группа соединений обмоток
			первичной, U ₁	вторичных, U ₂	
	ОСМ1-4,0	4,0	220; 380	110; 220	1/1-0

Габаритные, установочные размеры и масса трансформаторов

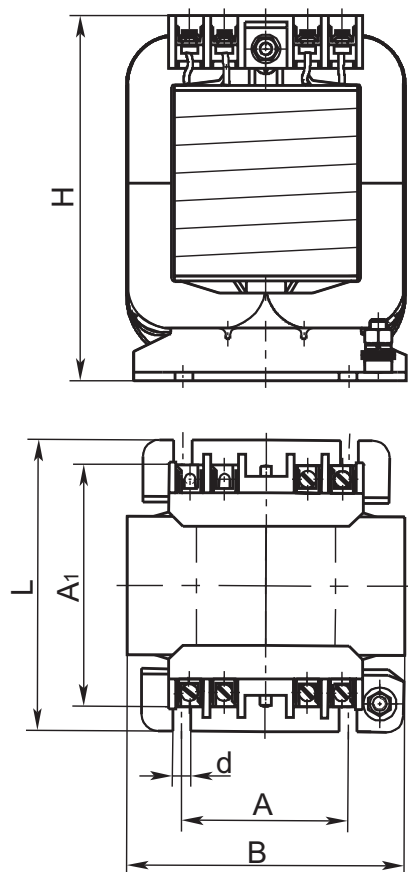


Рис. 1

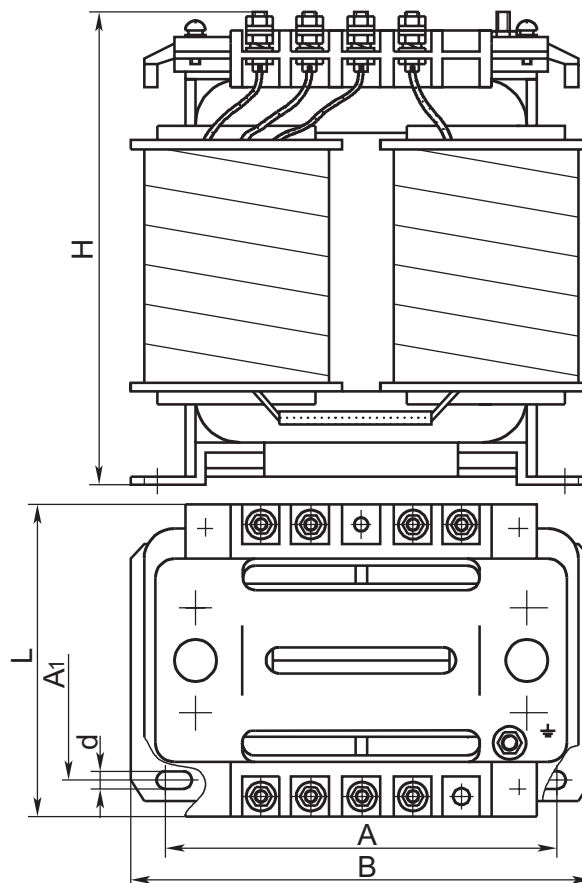


Рис. 2

Размеры в миллиметрах

Тип трансформатора	B	L	H	A	A ₁	d	Масса, кг	Рис.		
ОСМ1-0,063	85	70	90	52	58	7	1,24	1		
ОСМ1-0,1		86			73		1,80			
ОСМ1-0,16	105	90	107	60	78		2,70			
ОСМ1-0,25		106	130		90		3,90			
ОСМ1-0,4	135		140	80	90		5,50			
ОСМ1-0,63	165	105	170	105	85		7,50			
ОСМ1-0,63М	155	106	150	100	90		7,00			
ОСМ1-1,0	165	148	170	105	125		9		13,00	2
ОСМ1-1,0М		115			95				10,50	
ОСМ1-1,6М	183	155	215	152	100		9		14,30	
ОСМ1-2,5М			235	170		21,00				
ОСМ1-4,0	230	165	360	160	130	12	36,00			

Пример записи условного обозначения трансформаторов мощностью 0,25 кВ А с напряжением первичной обмотки 380 В, вторичной обмотки 110 В с ответвлениями 5 и 22 В, третьей обмотки 12 В при заказе и в документации другого изделия:

1. Вида климатического исполнения У3:

Трансформатор ОСМ1-0,25 У3 380/5-22-110/12 ТУ 16-717.137-83.

2. Вида климатического исполнения У3 с контактными зажимами степени защиты IP20:

Трансформатор ОСМ1-0,25 У3 (IP20) 380/5-22-110/12 ТУ 16-717.137-83.